



(12) **Offenlegungsschrift**

(21) Aktenzeichen: **10 2013 003 682.8**

(22) Anmeldetag: **27.02.2013**

(43) Offenlegungstag: **28.08.2014**

(51) Int Cl.: **F02D 15/00 (2006.01)**

F02B 75/04 (2006.01)

(71) Anmelder:
**Gheorghiu, Victor, Prof. Dr.-Ing., 22145, Hamburg,
DE**

(72) Erfinder:
Antrag auf Nichtnennung

(56) Ermittelter Stand der Technik:

US	2002 / 0 185 101	A1
US	1 278 563	A
US	5 927 236	A
US	5 465 648	A
US	1 326 129	A
US	4 044 629	A
EP	1 754 872	B1

Prüfungsantrag gemäß § 44 PatG ist gestellt.

Die folgenden Angaben sind den vom Anmelder eingereichten Unterlagen entnommen

Der Inhalt dieser Schrift weicht von den am Anmeldetag eingereichten Unterlagen ab.

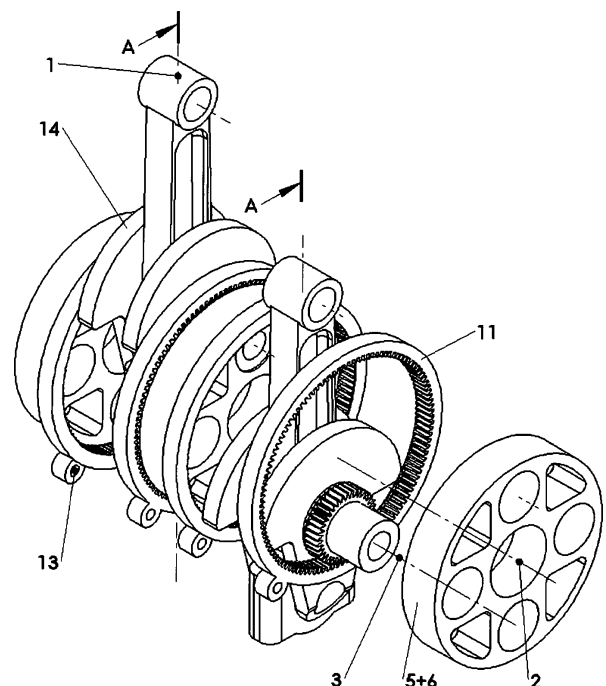
(54) Bezeichnung: **Brennkraftmaschine arbeitend nach dem realen Viertakt-Atkinson-Zyklus und Verfahren zu ihrer Laststeuerung**

(57) Zusammenfassung: Die vorliegende Erfindung betrifft eine Brennkraftmaschine mit variablen asymmetrischen Kurbeltrieben und ein Verfahren zu ihrer Laststeuerung. Diese Kurbeltriebe erlauben sowohl eine echte Implementierung der Atkinson-Zyklen als auch die kontinuierliche Variation des Verdichtungsverhältnisses. Die in den Patentansprüchen 1 bis 3 ausgeführten Merkmale werden durch mehrere aufgeführte und beschriebene Ausführungsbeispiele gelöst (s. ein davon in **Fig. 5**).

Die vorliegende Erfindung bietet insbesondere folgende Vorteile gegenüber den bisher bekannten Lösungsansätzen:

- 1) beliebiger Auswahl der Exzentrizität,
- 2) modulare und kompakte Bauweise des Kurbeltriebs mit relativ einfach realisierbarem Massenausgleich,
- 3) möglicher Einsatz von Wälzlagern,
- 4) übliche Gestaltung und Abmessungen des Kurbelgehäuses,
- 5) stark geminderter Neigungswinkel des Pleuels während des Expansionshubs,
- 6) halbierte Drehzahl der Kurbelwelle bei gleichbleibender Anzahl der Arbeitsspiele pro Zeit,
- 7) kontinuierliche Variation des Verdichtungsverhältnisses und
- 8) einfache, zylinderspezifische oder einheitliche, Steuerung des Verdichtungsverhältnisses und der Kolbenhübe zur Implementierung von Laststeuerungsstrategien.

Die Vorteile 1), 7) und 8) führen zur Verbesserung des inneren Wirkungsgrades, die Vorteile 1) bis 6) zur Verbesserung des mechanischen Wirkungsgrades und alle gemeinsam zur Verbesserung des effektiven Wirkungsgrades der Brennkraftmaschine.



Beschreibung

[0001] Die vorliegende Erfindung betrifft Brennkraftmaschinen mit variablen asymmetrischen Kurbeltrieben, die nach dem Viertakt-Atkinson-Zyklus arbeiten, und Verfahren zu ihrer Laststeuerung.

Stand der Technik

[0002] Die Atkinson-Zyklen sind durch verkürzte effektive Verdichtungshübe in Bezug auf die Expansionshübe charakterisiert. Weil dadurch die verrichtete Verdichtungsarbeit reduziert wird, erreichen Atkinson-Zyklen höhere thermische Wirkungsgrade als klassische Seiliger-Zyklen.

[0003] Brennkraftmaschinen, arbeitend nach Atkinson-Zyklus, sind nach dem Stand der Technik durch folgende Konstruktionsmerkmale bekannt:

- klassische Kurbeltriebe, wobei alle Kolbenhübe gleichlang sind und damit auch als symmetrische Kurbeltriebe bezeichnet werden,
- halbsymmetrische Kurbeltriebe, wobei paarweise die Ansaug- und Verdichtungshübe bzw. Expansion- und Ausschubhübe gleichlang sind, und
- voll-asymmetrische Kurbeltriebe, wobei alle Kolbenhübe unterschiedlich lang sind.

[0004] Beispielsweise sind Brennkraftmaschinen arbeitend nach Viertakt-Atkinson-Zyklen mit symmetrischen Kurbeltrieben bekannt, bei denen die Einlassventile viel später als üblich während der Verdichtung geschlossen werden, so dass ein beachtlicher Anteil der im Zylinder angesaugten frischen Ladung zurück in die Ansaugkanäle ausgestoßen wird. Dadurch wird der effektive (aber nicht der geometrische) Verdichtungshub als Folge der geminderten Zylinderfüllung im Vergleich zum Expansionshub reduziert und somit ein so genannter quasi-Atkinson-Zyklus verwirklicht. Weil der Verdichtungsdruck durch Minderung der Zylinderfüllung abnimmt, wird das geometrische Verdichtungsverhältnis als Gegenmaßnahme üblicherweise entsprechend angehoben (EP 1754872 B1). Bei den bekannten freisaugenden und aufgeladenen Motoren ist diese Implementierung des Atkinson-Zyklus wegen der verlustbehafteten Arbeit beim Ansaugen und Ausschieben eines Anteils der frischen Ladung (d. h. wegen der gedrosselten Hin- und Rück-Strömung durch die Öffnungen der Einlassventile) nicht optimal, weil dadurch die erwünschte hohe Steigerung des thermischen Wirkungsgrades weitgehend nicht erfüllt wird.

[0005] Im Gegenteil dazu können asymmetrische Kurbeltriebe in Brennkraftmaschinen eingesetzt werden, die geometrisch kürzere Hübe für Ansaugen und Verdichtung und längere Hübe für Expansion und Ausschub aufweisen (US 1278563A, US 1326129A). Damit ist die Notwendigkeit der ge-

drosselten Hin- und Rück-Strömung durch die Einlassventile eliminiert, weil nur die tatsächlich im Zylinder benötigte Ladungsmasse durch den verkürzten Ansaughub gesaugt wird. Diese Kurbeltriebe erlauben somit eine echte Implementierung der Atkinson-Zyklen, die dann höhere Wirkungsgrade als die der klassischen Zyklen von Otto- und Diesel-Motoren aufweisen. Falls der asymmetrische Kurbeltrieb auch die Anpassung des Verdichtungsverhältnisses und der Hublängen während des Motorbetriebs erlaubt (US 4044629A, US 5927236A), kann der effektive Wirkungsgrad solcher Brennkraftmaschinen zusätzlich gesteigert werden.

[0006] Asymmetrische Kurbeltriebe können nach dem Stand der Technik in unterschiedlichen Bauarten/Ausführungen realisiert werden. Von diesen wird hier nur die Bauart der Umlauf-Zahnräder-Kurbeltriebgetrieben, auch als Zahnrad-Planeten-Kurbeltriebgetriebe (ZPK) benannt, berücksichtigt. Bei diesen ZPK dient der Kurbelzapfen als Steg und führt damit das auf ihn radialgelagerte Planetenrad mit, während entweder das Hohlrads oder das Sonnenrad festgehalten wird. Das Planetenrad ist mit einem exzentrisch angeordneten Zapfen (weiterhin als Exzenterzapfen benannt) fest verbunden, auf dem das große Pleuelauge radialgelagert ist. Der hohle Exzenterzapfen ist seinerseits auf dem Kurbelzapfen radialgelagert und damit muss sein Außendurchmesser größer sein als die Summe von Kurbelzapfenaußendurchmesser und Exzentrizität (Abstand zwischen Drehachsen des Exzenterzapfens und des Kurbelzapfens).

[0007] Während zwei Kurbelumdrehungen beschreibt der Exzenterzapfen – und somit das mitgeführte große Pleuelauge – eine von Hypozykloide, Deltoid, Kardioide oder Trifolium abgewandelte Kurve. Die Übersetzung im ZPK wird so ausgelegt, dass die Winkelgeschwindigkeit des Planetenrads (und somit des Exzenterzapfens) die Hälfte der Winkelgeschwindigkeit der Kurbelwelle ausmacht und damit während zwei Kurbelumdrehungen die vier charakteristischen – jedoch in diesem Fall ungleichlangen – Kolbenhübe von Viertaktmotoren entstehen.

[0008] Eine geringfügige Verdrehung entweder des Hohlrads (US 4044629A) oder des Sonnenrads (US 5927236A) ermöglicht zusätzlich die Verstellung des Verdichtungsverhältnisses und (eher unbedeutend) der Hublängen.

[0009] Die Exzentrizität kann in den Lösungsansätzen US 1326129A, US 4044629A und US 5927236A nicht sinnvoll lang ausgelegt werden, um vorteilhafte große Hubunterschiede zu erreichen, weil das große Pleuelauge in diesen Lösungsansätzen gleichzeitig Kurbel- und Exzenterzapfen umrundet. Demzufolge muss der Innendurchmesser des großen Pleuelauges viel zu groß und damit hinderlich für den gan-

zen Kurbeltrieb und seinen Massenausgleich ausgelegt werden. Dabei ist der maximale Hubunterschied zwischen Verdichtung und Expansion, der neben dem Kurbelradius maßgebend von der Größe der Exzentrizität bestimmt ist, viel zu gering, um damit ausgeprägte asymmetrische Atkinson-Zyklen erreichen zu können. In der zweiten Ausführung in US 4044629A mit Sonnenrad und Planeten-Hohlrad muss die Kurbelwelle nach jeder Kröpfung unterbrochen und über eine Zusatzwelle und zusätzliche Zahnräder überbrückt werden. Damit unterscheiden sich die Ausführungen in US 1326129A, US 4044629A und US 5927236A maßgeblich von den Ausführungsvarianten dieser Erfindung.

[0010] In US 5465648A wird ein Kurbeltrieb mit einer gebauten Kurbelwelle vorgeschlagen, die mit je zwei Planetenrädern und Hohlrädern auf jede Kurbelwellenkröpfung, mit einer 2:3 Übersetzung zwischen Planetenrädern und Hohlrädern und mit einer Exzenterkröpfung ausgerüstet ist, wobei die Exzentrizitätsgröße sich beliebig auslegen lässt. Ziel ist hier aber nicht ein Kurbeltrieb mit asymmetrischen Hüben zu realisieren, um reale Atkinson-Zyklen zu implementieren, sondern nur den Kolben in seiner UT-Lage nahezu unbeweglich zu halten, um mehr Zeit für das Ansaugen zu schaffen. Um dies zu erreichen, sind sowohl die Kurbelwellenkröpfung als auch die Exzenterkröpfung zu ihrer Synchronisation entlang der Zylinderachse zum Zylinderkopf gerichtet, wenn der Kolben sich in seinem Zünd-OT (ZOT) befindet. Damit unterscheidet sich die Ausführung in US 5465648A maßgeblich von den Ausführungsvarianten dieser Erfindung.

[0011] Im Folgenden wird die Erfindung in mehreren Ausführungsbeispielen anhand der skizzierten Figuren näher erläutert. Es zeigen:

[0012] Fig. 1 Ansicht der Kurbeltriebvariante HR_PSR_intern_2U der Erfindung für einen Zwei-Zylinder-Kurbeltrieb (s. unten die Listen der verwendeten Abkürzungen und Bezeichnungen)

[0013] Fig. 2 Schnitt durch die Kurbeltriebvariante aus Fig. 1. Der Kurbeltriebteil des linken Zylinders befindet sich in der Expansions-UT-Lage (EUT).

[0014] Fig. 3 3D-Ansicht der Exzenterkröpfung der Kurbeltriebvariante aus Fig. 1

[0015] Fig. 4 3D-Ansicht der Kurbeltriebvariante aus Fig. 1

[0016] Fig. 5 3D-Ansicht der Kurbeltriebvariante HR_PSR_intern_1U der Erfindung für einen Zwei-Zylinder-Kurbeltrieb

[0017] Fig. 6 Schnitt durch die Kurbeltriebvariante aus Fig. 5

[0018] Fig. 7 3D-Ansicht der Exzenterkröpfung der Kurbeltriebvariante aus Fig. 5

[0019] Fig. 8 3D-Ansichten der Exzenterkröpfungen für die Kurbeltriebvarianten HR_PSR_intern_1U, HR_PSR_mixt_1U und HR_PSR_extern_1U

[0020] Fig. 9 3D-Ansicht und Explosionsansicht der Kurbeltriebvariante HR_PSR_mixt_1U

[0021] Fig. 10 Ansichten der Pleuelgeige und der Kurbeltriebvariante aus Fig. 9 in Nullstellung (links) und in einer verstellten Lage

[0022] Fig. 11 Ansicht der Kurbeltriebvariante SR_PSR_extern_2U der Erfindung für einen Zwei-Zylinder-Kurbeltrieb

[0023] Fig. 12 Schnitt durch die Kurbeltriebvariante aus Fig. 11. Der Kurbeltriebteil des linken Zylinders befindet sich in der Expansions-UT-Lage (EUT).

[0024] Fig. 13 3D-Ansicht der Sonnenräder (12) und eines Teils des Kurbelgehäuses (15) aus Fig. 11

[0025] Fig. 14 3D-Ansicht der Exzenterkröpfung der Kurbeltriebvariante aus Fig. 11

[0026] Fig. 15 Ansicht der Kurbeltriebvariante SR_PSR_extern_1U der Erfindung für einen Zwei-Zylinder-Kurbeltrieb

[0027] Fig. 16 Schnitt durch die Kurbeltriebvariante aus Fig. 15. Der Kurbeltriebteil des rechten Zylinders befindet sich in der Expansions-UT-Lage (EUT).

[0028] Fig. 17 3D-Explosionsansicht der Kurbeltriebvariante aus Fig. 15

[0029] Fig. 18 Ansicht der Kurbeltriebvariante SR_PHR_extern_2U der Erfindung für einen Zylinder des ganzen Kurbeltriebs

[0030] Fig. 19 Schnitt durch die Kurbeltriebvariante aus Fig. 18 in der Expansions-UT-Lage (EUT)

[0031] Fig. 20 3D-Ansicht der Exzenterkröpfung der Kurbeltriebvariante aus Fig. 18

[0032] Fig. 21 Schematische aber maßstäbliche Darstellungen der Kurbeltriebvarianten in der Zünd-OT-Lage (ZOT), um den notwendigen Bauraum beim Einhalten von identischen Hublängen vergleichen zu können, und die Ortskurven (23) des Exzenterzapfens (somit der Achse des großen Pleuelauges)

[0033] Fig. 22 Diagramme des Kolbenwegs über dem Kurbelwinkel für alle Kurbeltriebvarianten in Nullstellung und für zwei symmetrisch entgegengerichte

setzten Verstellwinkellagen beim Einhalten von identischen Hublängen

[0034] Fig. 23 Schematische aber maßstäbliche Darstellungen der Kurbeltriebvariante HR_PSR_2U in unterschiedlichen Kurbelstellungen

[0035] Fig. 24 Diagramme der Volumenverhältnisse und der Hublängen über den Verstellwinkel für alle Kurbeltriebvarianten

[0036] Fig. 25 Diagramme der Neigungswinkel des Pleuels über dem Kurbelwinkel für alle Kurbeltriebvarianten in Nullstellung und für zwei symmetrisch entgegengesetzten Verstellwinkellagen beim Einhalten von identischen Hublängen

Beschreibung

[0037] Die vorliegende Erfindung betrifft eine Brennkraftmaschine, die nach dem Viertakt-Atkinson-Zyklus, mit einem variablen asymmetrischen Kurbeltrieb und ein Verfahren zu ihrer Laststeuerung arbeitet.

[0038] Die in den Patentansprüchen 1 bis 3 ausgeführten Merkmale werden durch die nachfolgend aufgeführten und beschriebenen Ausführungsbeispiele gelöst.

[0039] Ausführungsbeispiel – Kurbeltriebvariante HR_PSR_intern_2U – ist in Fig. 1 bis Fig. 4 für einen Zwei-Zylinder-Kurbeltrieb dargestellt ist charakterisiert durch:

- die Zusammenführung von Wellenzapfen (5) und Kurbelwangen (6) zu einem Bauteil (5 + 6) gemäß Merkmal 1.11.2,
- den Einsatz von zwei Hohlzahnradern (HR) für jede Kurbelwellenkröpfung, um die zylinderspezifische Steuerung des Verdichtungsverhältnisses gemäß Merkmal 1.22.2 zu ermöglichen,
- den Einsatz von zwei Planeten-Stirnzahnradern (PSR) gemäß Merkmal 1.16.1, wobei
 - die Planetenräder (10) mit den Exzenterwangen (8) die zusammengefügte Bauteile (8 + 10) gemäß Merkmal 1.17.2 bilden (s. Fig. 1), die durch geeignete Aussparungen in den PSR zusätzlich auch die Aufgabe der Gegengewichte (14) für die Exzenterkröpfung übernehmen (s. Fig. 3 mit den getrennten Bezeichnungen (8) bzw. (10) und den aussparungsfreien Bereichen (14) der PSR), und
 - zwischen den Kurbelwangen (6) einer Kurbelwellenkröpfung (d. h. intern) gemäß Merkmal 1.18.1 angeordnet sind (s. Fig. 2 und Fig. 4),
- die 2:3 Übersetzung zwischen Planetenrädern (10) und Hohlrädern (11) gemäß Merkmal 1.20.1.1, wobei zur Generierung der vier Kolbenhübe eines Viertakt-Arbeitsspiels zwei Umdrehungen der Kurbelwelle (2U) gemäß Merkmal 1.20.1 benötigt werden, und

- die Ausrichtung der Exzenterkröpfung zur Kurbelwellenkröpfung gemäß Merkmal 1.20.1.3 (s. Fig. 1 und den Kurbeltrieb des rechten Zylinders in Fig. 2).

[0040] In Fig. 1 ist der vordere Teil des Kurbelgehäuses (15) ausgeblendet, um die Lage des dahinterliegenden Kurbeltriebs sichtbar zu machen. Die Ausrichtung der Exzenterkröpfung zur Kurbelwellenkröpfung gemäß Merkmal 1.20.1.3 stellt sicher, dass sowohl die Kurbelwellenkröpfung als auch die Exzenterkröpfung in Entgegenrichtung zum Zylinderkopf (d. h. beide nach unten, s. Kurbeltrieb des linken Zylinders in Fig. 2) gerichtet sind, wenn der Kolben (16) dieses Zylinders sich in seine Expansions-UT-Lage (EUT) befindet. Die Zusammenführung von Wellenzapfen (5) und Kurbelwangen (6) zu einem Bauteil (5 + 6) ist optional, d. h. auch die getrennte Gestaltung dieser Bauteile, wie z. B. in Fig. 11, Fig. 12 und Fig. 15 bis Fig. 19 ausgeführt, ist ebenfalls möglich. Die Zusammenführung von Planetenrädern (10) und Exzenterwangen (8) zu einem Bauteil (8 + 10), das über gezielte Materialausparungen auch die Aufgabe der Gegengewichte (14) übernimmt (s. Fig. 3), ist ebenfalls optional. Aber auch eine getrennte Gestaltung dieser Bauteile, wie z. B. in Fig. 7, Fig. 8, Fig. 9, Fig. 11, Fig. 12, Fig. 14 bis Fig. 17 ausgeführt, ist ebenfalls möglich. Über einen beliebigen Verstellmechanismus, der an den Anlenkungen (13) wirkt, können die Hohlräder (11) in einem sinnvollen Winkelbereich um die Nullstellungsposition verdreht werden (s. Fig. 4 und $\pm\Delta\gamma$ in Fig. 1), um damit das Verdichtungsverhältnis und die Hublängen zylinderspezifisch zu verändern bzw. zu steuern.

[0041] Ausführungsbeispiel – Kurbeltriebvariante HR_PSR_intern_1U – ist in Fig. 5 bis Fig. 7 für einen Zwei-Zylinder-Kurbeltrieb dargestellt und ist charakterisiert durch:

- die Zusammenführung von Wellenzapfen (5) und Kurbelwangen (6) zu einem Bauteil (5 + 6) gemäß Merkmal 1.11.2,
- den Einsatz von zwei Hohlzahnradern (HR) für jede Kurbelwellenkröpfung, um die zylinderspezifische Steuerung des Verdichtungsverhältnisses gemäß Merkmal 1.22.2 zu ermöglichen,
- den Einsatz von zwei Planeten-Stirnzahnradern (PSR) gemäß Merkmal 1.16.1, wobei
 - die Planetenräder (10) getrennt von der Exzenterwangen (8) zur Bildung der Exzenterkröpfung ausgeführt sind (s. Fig. 7 und Fig. 8) und
 - zwischen den Kurbelwangen (6) einer Kurbelwellenkröpfung (d. h. intern) gemäß Merkmal 1.18.1 angeordnet sind (s. Fig. 6 und Fig. 8),
- die 1:3 Übersetzung zwischen Planetenrädern (10) und Hohlrädern (11) gemäß Merkmal 1.20.2.1, wobei zur Generierung der vier Kolbenhübe eines Viertakt-Arbeitsspiels eine einzelne Umdre-

hung der Kurbelwelle (1U) gemäß Merkmal 1.20.2 benötigt wird, und

- die Ausrichtung der Exzenterkröpfung zur Kurbelwellenkröpfung gemäß Merkmal 1.20.2.3 (s. Kurbeltrieb des linken Zylinders in **Fig. 6**).

[0042] Das Kurbelgehäuse (15) in **Fig. 1** und **Fig. 2** gilt auch für den Kurbeltrieb in **Fig. 5** und **Fig. 6** aber, um die Lage der dahinterliegenden Bauteile sichtbar zu machen, wurde es hier ausgeblendet. Die Ausrichtung der Exzenterkröpfung zur Kurbelwellenkröpfung gemäß Merkmal 1.20.2.3 stellt sicher, dass sowohl die Kurbelwellenkröpfung als auch die Exzenterkröpfung in entgegengesetzter Richtung zum Zylinderkopf (d. h. beide nach unten, s. Kurbeltrieb des rechten Zylinders in **Fig. 6**) gerichtet sind, wenn sich der Kolben dieses Zylinders in seiner Expansions-UT-Lage befindet. Über einen beliebigen Verstellmechanismus, der an den Anlenkungen (13) wirkt, können die Hohlräder (11) in einem sinnvollen Winkelbereich um die Nullstellungsposition verdreht werden (s. **Fig. 5**, **Fig. 9** und **Fig. 10**), um damit das Verdichtungsverhältnis und die Hublängen zylinderspezifisch zu verändern bzw. zu steuern.

[0043] Ausführungsbeispiel – Kurbeltriebvariante HR_PSR_mixt_1U – ist in **Fig. 9** und **Fig. 10** für einen Vier-Zylinder-Kurbeltrieb dargestellt und unterscheidet sich insbesondere von der Kurbeltriebvariante HR_PSR_intern_1U durch:

- den Einsatz von nur einem einzelnen Hohlzahnrad (HR) für jede Kurbelwellenkröpfung zuzüglich noch eines weiteren Hohlrades (11) für den gesamten Kurbeltrieb zur zylindereinheitlichen Steuerung des Verdichtungsverhältnisses gemäß Merkmal 1.22.1,
- den Einsatz von zwei Planeten-Stirnzahnrädern (PSR) gemäß Merkmal 1.16.1, wobei
 - eines der Planetenräder (10) innerhalb und das andere außerhalb der Kurbelwangen (6) einer Kurbelwellenkröpfung gemäß Merkmal 1.18.3 (d. h. mixt, s. **Fig. 8/mixt** und **Fig. 9**),
 - oder die Planetenräder (10) paarweise alternierend nach den Merkmalen 1.18.1 (d. h. intern, s. **Fig. 7** und **Fig. 8/intern**) und 1.18.2 (d. h. extern, s. **Fig. 8/extern**) für benachbarte Zylinder,
 - oder die Planetenräder (10) auch in jeder anderen gemischten Kombination (z. B. für eine Kurbelwellenkröpfung "intern" und für die anderen "mixt" o. ä.) gemäß den Merkmalen 1.18.1, 1.18.2 und 1.18.3, die eine Minderung der notwendigen Anzahl der Hohlräder (11) ermöglicht,

angeordnet sind.

[0044] Das Kurbelgehäuse (15) aus **Fig. 1** und **Fig. 2** gilt auch für den Kurbeltrieb in **Fig. 9** und **Fig. 10**, wobei das Kurbelgehäuse hier ausgeblendet ist und der Kurbeltrieb zusammengesetzt (oben) bzw. in einer Explosionsansicht (unten) dargestellt ist. In **Fig. 10**

ist der Kurbeltrieb in Nullstellung (links) und in einer verstellten Lage (rechts) dargestellt. Zusätzlich sind in beiden Bildern der **Fig. 10** die Lage der Zylinder (20) für ein Expansionshub-Bohrung-Verhältnis gleich eins, die paarweise gleichlangen Kolbenhübe und die Pleuelgeige (21) (d. h. die Außenkontur des Pleuels während eines Arbeitsspiels) in Nullstellung des Kurbeltriebs, gemäß Merkmal 1.19.2, dargestellt.

[0045] Ausführungsbeispiel – Kurbeltriebvariante SR_PSR_extern_2U – ist in **Fig. 11** bis **Fig. 14** für einen Zwei-Zylinder-Kurbeltrieb dargestellt und ist charakterisiert durch:

- den Einsatz von zwei Sonnenrädern (SR) für jede Kurbelwellenkröpfung (s. **Fig. 12**), um die zylinderspezifische Steuerung des Verdichtungsverhältnisses gemäß Merkmal 1.22.2 zu ermöglichen,
- den Einsatz von zwei Planeten-Stirnzahnrädern (PSR), gemäß Merkmal 1.16.1, wobei beide Planetenräder (10) außerhalb der Kurbelwangen (6) einer Kurbelwellenkröpfung, gemäß Merkmal 1.18.2 (d. h. extern, s. **Fig. 11**, **Fig. 12** und **Fig. 14**), angeordnet sind,
- die 2:1 Übersetzung zwischen Planetenrädern (10) und Sonnenrädern (12), gemäß Merkmal 1.20.1.2, wobei zur Generierung der vier Kolbenhübe eines Viertakt-Arbeitsspiels zwei Umdrehungen der Kurbelwelle (2U), gemäß Merkmal 1.20.1, benötigt werden,
- die Ausrichtung der Exzenterkröpfung zur Kurbelwellenkröpfung gemäß Merkmal 1.20.1.3, (s. den Kurbeltrieb des rechten Zylinders in **Fig. 11** und **Fig. 12**, wobei in **Fig. 11** das vordere Planetenrad zur besseren Sicht der Lage der Kurbelzapfenachse (3) und der Exzenterzapfenachse (4) ausgeblendet wurde).

[0046] Die kleinen Abschnitte des Kurbelgehäuses (15), s. **Fig. 11** bis **Fig. 13**, führen im Inneren die Lager der Wellenzapfen (5) und im Äußeren die festgehaltenen Sonnenräder (12). Über einen beliebigen Verstellmechanismus, der an den Anlenkungen (13) wirkt, können die Sonnenräder (12) in einem sinnvollen Winkelbereich um die Nullstellungsposition verdreht werden (s. $\pm\Delta\gamma$ in **Fig. 13**), um damit das Verdichtungsverhältnis und die Hublängen zylinderspezifisch zu verändern bzw. zu steuern.

[0047] Ausführungsbeispiel – Kurbeltriebvariante SR_PSR_extern_1U – ist in **Fig. 15** bis **Fig. 17** für einen Zwei-Zylinder-Kurbeltrieb dargestellt und unterscheidet sich insbesondere von der Kurbeltriebvariante SR_PSR_extern_2U durch:

- die 1:1 Übersetzung zwischen Planetenrädern (10) und Sonnenrädern (12) gemäß Merkmal 1.20.2.2, wobei zur Generierung der vier Kolbenhübe eines Viertakt-Arbeitsspiels nur eine einzelne Umdrehung der Kurbelwelle (1U) gemäß Merkmal 1.20.2 benötigt wird,

- die Ausrichtung der Exzenterkröpfung zur Kurbelwellenkröpfung, gemäß Merkmal 1.20.2.3, (s. den Kurbeltrieb des linken Zylinders in **Fig. 15** bis **Fig. 17**).

[0048] Die Exzenterkröpfung ist identisch mit der in **Fig. 8**/extern aufgebauten. In **Fig. 17** ist der Zwei-Zylinder-Kurbeltrieb in einer Explosionsansicht dargestellt.

[0049] Ausführungsbeispiel – Kurbeltriebvariante SR_PHR_extern_2U – ist in **Fig. 18** bis **Fig. 20** zum besseren Verständnis nur für einen Zylinder des Kurbeltriebs dargestellt und unterscheidet sich insbesondere von der Kurbeltriebvariante SR_PSR_extern_2U durch:

- den Einsatz von Planeten-Hohlzahnradern (PHR), gemäß Merkmal 1.16.2, wobei sich die Verzahnungen beider Planetenräder (**10**) außerhalb der Kurbelwangen (**6**) einer Kurbelwellenkröpfung gemäß Merkmal 1.18.2 (d. h. extern, s. **Fig. 18** und **Fig. 19**) befinden,
- die entsprechende Gestaltung der Kurbelwangen (**6**), sodass diese im Inneren der topfförmigen Planeten-Hohlräder (**10**) angeordnet sind,
- die 2:1 Übersetzung zwischen Planetenrädern (**10**) und Sonnenrädern (**12**) gemäß Merkmal 1.20.1.2, wobei zur Generierung der vier Kolbenhübe eines Viertakt-Arbeitsspiels zwei Umdrehungen der Kurbelwelle (2U) gemäß Merkmal 1.20.1 benötigt werden,
- die Ausrichtung der Exzenterkröpfung zur Kurbelwellenkröpfung gemäß Merkmal 1.20.1.3.

[0050] In **Fig. 18** und **Fig. 19** ist der Kurbeltrieb in der EUT-Lage (wie der linke Zylinder in **Fig. 2** und der rechte Zylinder in **Fig. 4**) dargestellt.

Vorteile der Erfindung

[0051] Die vorliegende Erfindung bietet insbesondere folgende Vorteile gegenüber den bisher bekannten Lösungsansätzen:

- 1) beliebiger Auswahl der Exzentrizität und somit der Asymmetrie der Kolbenhübe mit den derzeit üblichen Abmessungen des großen Pleuelauges,
- 2) modulare und kompakte Bauweise des Kurbeltriebs mit relativ einfach realisierbarem Massenausgleich,
- 3) möglicher Einsatz von Wälzlagern (s. **Fig. 2**),
- 4) übliche Gestaltung und Abmessungen des Kurbelgehäuses und damit des Motors,
- 5) stark geminderter Neigungswinkel des Pleuels während des Expansionshubs in einigen Ausführungsvarianten (s. Varianten a) und b) in **Fig. 25**). Dadurch vermindert sich die Normalkraft am Kolbenbolzen und demzufolge die Reibung zwischen Kolben und Zylinderlauffläche.
- 6) halbierte Drehzahl der Kurbelwelle bei gleichbleibender Anzahl der Arbeitsspiele pro Zeit in ei-

- nigen Ausführungsvarianten (s. Varianten b) und d) in **Fig. 21** und **Fig. 22**),
- 7) kontinuierliche Variation des Verdichtungsverhältnisses in einem beliebig großen Bereich (s. **Fig. 22**, **Fig. 23** und **Fig. 24**) und
- 8) einfache, zylinderspezifische oder einheitliche, Steuerung des Verdichtungsverhältnisses und der Kolbenhübe, gemäß Ansprüche 2 und 3, zur Implementierung von Laststeuerungsstrategien.

[0052] Die Vorteile 1), 7) und 8) führen zur Verbesserung des inneren Wirkungsgrades, die Vorteile 1) bis 6) zur Verbesserung des mechanischen Wirkungsgrades und alle gemeinsam zur Verbesserung des effektiven Wirkungsgrades der nach Ansprüchen 1 bis 3 gestalteten und gesteuerten Brennkraftmaschine.

Abkürzungen:

ZPK	Zahnrad-Planeten-Kurbeltriebge- triebe
HR	Hohl-Rad
SR	Sonnen-Rad
PSR	Planeten-Stirn-Rad
PHR	Planeten-Hohl-Rad
extern	Planetenräder befinden sich seitlich außerhalb beider Kurbelwangen ei- ner Kröpfung
intern	Planetenräder befinden sich zwi- schen beider Kurbelwangen einer Kröpfung
mixt	ein Planetenrad befindet sich inner- halb und das zweite außerhalb der Kurbelwangen einer Kröpfung
2U	2 Umdrehungen der Kurbelwelle für die 4 Takte
1U	1 Umdrehung der Kurbelwelle für die 4 Takte (wie beim Zweitakter)
OT	oberer Totpunkt
UT	unterer Totpunkt
ZOT	Zünd-OT
AOT	Ansaug-OT (OT zum Beginn des Ansaughubs, Ladungswechsel-OT)
EUT	Expansions-UT (UT zum Ende des Expansionshubs)
KUT	Kompressions-UT (UT zum Beginn des Kompressionshubs)

Bezugszeichenliste

1	Zylinder-Achse
2	Wellenzapfen-Achse
3	Kurbelzapfen-Achse
4	Exzenterzapfen-Achse
5	Wellenzapfen
6	Kurbelwange
7	Halbkurbelzapfen
8	Exzenterwange
9	Exzenterzapfen
10	Planetenrad

- 11 Hohlrad
- 12 Sonnenrad
- 13 Anlenkauge
- 14 Gegengewicht
- 15 Kurbelgehäuse
- 16 Kolben
- 17 Kolbenbolzen
- 18 Wälzlager (Nadellager)
- 19 Pleuel
- 20 Zylinder
- 21 Pleuelgeige
- 22 Mindestdurchmesser des Kurbelgehäuses
- 23 Ortskurve des Exzenterzapfens (somit der Achse des großen Pleuelauges)

ZITATE ENTHALTEN IN DER BESCHREIBUNG

Diese Liste der vom Anmelder aufgeführten Dokumente wurde automatisiert erzeugt und ist ausschließlich zur besseren Information des Lesers aufgenommen. Die Liste ist nicht Bestandteil der deutschen Patent- bzw. Gebrauchsmusteranmeldung. Das DPMA übernimmt keinerlei Haftung für etwaige Fehler oder Auslassungen.

Zitierte Patentliteratur

- EP 1754872 B1 [0004]
- US 1278563 A [0005]
- US 1326129 A [0005, 0009, 0009]
- US 4044629 A [0005, 0008, 0009, 0009, 0009]
- US 5927236 A [0005, 0008, 0009, 0009]
- US 5465648 A [0010, 0010]

Patentansprüche

1. Brennkraftmaschine

- 1.1. mit einem Zylinder oder
 - 1.2. mit mehreren Zylindern in Reihe-, Boxer-, V-, X- oder Stern-Zylinderanordnungen, wobei ein oder mehrere Pleuel gemeinsam an einem einzelnen Hubzapfen angelenkt sind,
 - 1.3. arbeitend
 - 1.3.1. nach Viertakt-Verfahren,
 - 1.3.2. nach einem realen Atkinson-Zyklus, wobei der Verdichtungshub kürzer als der Expansionshub ist,
 - 1.4. betrieben
 - 1.4.1. freisaugend oder
 - 1.4.2. aufgeladen,
 - 1.4.3. mit Fremd-, Selbstzündung oder gemixter Zündvariante,
 - 1.4.4. mit konstantem oder mit variablem Verdichtungsverhältnis,
- dadurch gekennzeichnet, dass**
- 1.5. die Kurbelwelle des Kurbeltriebs aus mehreren Bauteilen besteht, d. h. sie ist als sogenannte gebaute Kurbelwelle ausgeführt,
 - 1.6. der Kurbeltriebteil eines Zylinders oder eines Zylinderpaars nach Merkmal 1.2 aus einer Kurbelwellenkröpfung, einer Exzenterkröpfung und einem Planetengetriebe besteht,
 - 1.7. das Planetengetriebe die Drehbewegungen der Kurbelwellenkröpfung um die Kurbelwellenlängsachse (2) und der Exzenterkröpfung um Kurbelzapfenlängsachse (3) synchronisiert und die Drehmomentübertragung zwischen beiden Kröpfungen ermöglicht bzw. erzwingt,
 - 1.8. jeder Kurbelzapfen aus jeweils zwei getrennten Halbkurbelzapfen (7) besteht,
 - 1.9. die Halbkurbelzapfen (7) sowohl zu der Kurbelwellenkröpfung als auch zu der Exzenterkröpfung gehören,
 - 1.10. jede Kurbelwellenkröpfung aus zwei Wellenzapfen (5), Kurbelwangen (6) und Halbkurbelzapfen (7) besteht,
 - 1.11. ein Wellenzapfen (5) und eine Kurbelwange (6)
 - 1.11.1. fest verbunden sind,
 - 1.11.2. oder zu einem Bauteil (5 + 6) zusammengeführt sind, um einerseits die Länge des Kurbeltriebs zu reduzieren und andererseits den Einsatz von Wälzlagern (18) zu ermöglichen,
 - 1.12. jede Exzenterkröpfung aus einem Exzenterzapfen (9), zwei Exzenterwangen (8) und zwei Halbkurbelzapfen (7) besteht,
 - 1.13. jeder Halbkurbelzapfen (7) entweder in den Exzenterwangen (8) oder in den Kurbelwangen (6) radialgelagert wird, wobei seine Radiallagerung auch in beiden Wangen möglich aber (wegen der Drehsteifigkeitsminderung des Kurbeltriebs) nicht sinnvoll ist,
 - 1.14. die Halbkurbelzapfen (7) die Stege des Planetengetriebes bilden und damit die Planetenräder (10) mitführen,
 - 1.15. die eingesetzten Planetengetriebe unvollständig ausgebildet sind, wobei

- 1.15.1. entweder die Sonnenräder entfallen und nur Hohlräder (HR) verbleiben,
- 1.15.2. oder die Hohlräder entfallen und nur Sonnenräder (SR) verbleiben,
- 1.16. die Planetenräder (10)
 - 1.16.1. entweder als Stirnzahnräder (PSR)
 - 1.16.2. oder als Hohlzahnräder (PHR) ausgeführt werden können,
- 1.17. die Planetenräder (10) und die Exzenterwangen (8) für den Antrieb der Exzenterkröpfung
 - 1.17.1. fest verbunden sind,
 - 1.17.2. oder zu einem Bauteil (8 + 10) zusammengeführt werden können,
- 1.18. die zwei Planetenräder (10) einer Exzenterkröpfung in Bezug auf die Lage der Kurbelwangen (6) einer Kurbelwellenkröpfung
 - 1.18.1. beide innerhalb (intern),
 - 1.18.2. beide außerhalb (extern) oder
 - 1.18.3. ein Planetenrad innerhalb und das andere außerhalb (mixt), angeordnet werden können,
- 1.19. die Hohlräder (11) nach Merkmal 1.15.1 bzw. die Sonnenräder (12) nach Merkmal 1.15.2 der Planetengetriebe
 - 1.19.1. im Kurbelgehäuse (15) radialgelagert sind,
 - 1.19.2. jedoch über die Anlenkungen (13) in einer Nullstellung festgehalten werden, in der paarweise einerseits Ansaug- und Verdichtungs-Hübe und andererseits Expansions- und Ausschleibe-Hübe gleich lang (d. h. halbsymmetrisch) sind,
- 1.20. die Übersetzung und die Synchronisation zwischen den Zahnrädern des Planetengetriebes zur Entstehung der notwendigen vier Kolbenhübe des Vier-Takt-Verfahrens derart ausgewählt sind, um
 - 1.20.1. entweder nach zwei Kurbelwellenumdrehungen (2U) nur eine Umdrehung der Planetenräder (10) zu erzwingen, damit
 - 1.20.1.1. die Übersetzung zwischen Planetenrädern (10) und Hohlrädern (11) nach Merkmal 1.15.1 entsprechend 2:3 beträgt,
 - 1.20.1.2. die Übersetzung zwischen Planetenrädern (10) und Sonnenrädern (12) nach Merkmal 1.15.2 entsprechend 2:1 beträgt,
 - 1.20.1.3. wobei die Exzenterkröpfung zur Synchronisation senkrecht zur Kurbelwellenkröpfung gerichtet werden muss, wenn die Kurbelwellenkröpfung gegen OT gerichtet ist und die Anlenkungen (13) sich in der Nullstellung gemäß Merkmal 1.19.2 befinden,
 - 1.20.2. oder nach einer einzelnen Kurbelwellenumdrehung (1U) zwei Umdrehungen der Planetenräder (10) zu erzwingen, damit
 - 1.20.2.1. die Übersetzung zwischen Planetenrädern (10) und Hohlrädern (11) nach Merkmal 1.15.1 dementsprechend 1:3 beträgt,
 - 1.20.2.2. die Übersetzung zwischen Planetenrädern (10) und Sonnenrädern (12) nach Merkmal 1.15.2 dementsprechend 1:1 beträgt,
 - 1.20.2.3. wobei die Exzenterkröpfung zur Synchronisation entgegen der Kurbelwellenkröpfung gerichtet werden muss, wenn die Kurbelwellenkröpfung gegen

OT gerichtet ist und die Anlenkungen (13) sich in der Nullstellung gemäß Merkmal 1.19.2 befinden,

1.21. geringfügige steuerbare Verdrehungen um die Wellenlängsachse (2) der Hohlräder (11) nach Merkmal 1.15.1 bzw. der Sonnenräder (12) nach Merkmal 1.15.2 gegenüber ihre Nullstellungen durch der Kraftwirkung an den Anlenkungen (13) sowohl die Änderung des Verdichtungsverhältnisses (und gleichzeitig der Volumenverhältnisse, bezogen auf Ansaugen, Expansion und Ausschleiben) als auch aller vier Kolbenhübe (d. h. vollasymmetrisch) festlegen,

1.22. die Steuerung des Verdichtungsverhältnisses und der Kolbenhübe einheitlich für alle Zylinder oder zylinderspezifisch erfolgen kann, wobei

1.22.1. die Anzahl der Hohlräder (11) nach den Merkmalen 1.20.1.1 und 1.20.2.1 bei zylindereinheitlicher Steuerung des Verdichtungsverhältnisses bis auf die Anzahl der Kurbelwellenkröpfungen plus Eins reduziert werden kann,

1.22.2. je zwei Hohlräder (11) nach Merkmal 1.15.1 oder je zwei Sonnenräder (12) nach Merkmal 1.15.2 pro Kurbelwellenkröpfung zur zylinderspezifischen Steuerung des Verdichtungsverhältnisses vorliegen müssen.

2. Laststeuerung einer Brennkraftmaschine nach Anspruch 1

dadurch gekennzeichnet, dass

2.1 kleine und mittlere Lasten,

2.1.1 weitgehend ohne Drosselung und/oder Abmagerung des Gemisches,

2.1.2 durch Verstellung des Kurbeltriebs nach Merkmal 1.21 in einer geeigneten Richtung,

2.1.3 wobei gleichzeitig

2.1.3.1 das Verdichtungsverhältnis und das Expansionsverhältnis sich erhöhen, sodass der thermische Wirkungsgrad des Kreisprozesses zunimmt,

2.1.3.2 der Ansaughub sich verkürzt, sodass weniger frische Ladung in die Zylinder gesaugt wird, und

2.1.3.3 sich der Ausschleibehub verkürzt und das Ausschleibe Verhältnis sich verkleinert, sodass der Restgasanteil in Zylindern ansteigt und damit noch weniger frische Ladung in die Zylinder gesaugt wird,

2.2 und höhere und Voll-Lasten,

2.2.1 weitgehend ohne notwendige Entdrosselung und/oder Anfetten des Gemisches,

2.2.2 durch Verstellung des Kurbeltriebs nach Merkmal 1.21 in entgegengesetzter Richtung zu den von Merkmal 2.1.2

2.2.3 wobei gleichzeitig

2.2.3.1 das Verdichtungsverhältnis und das Expansionsverhältnis sich verringern, sodass die oberen Grenzen für Zylinderdruck und Zylindertemperatur bezogen auf dem Kreisprozess eingehalten werden können,

2.2.3.2 sich der Ansaughub verlängert, sodass mehr frische Ladung in die Zylinder gesaugt werden kann, und

2.2.3.3 sich der Ausschleibehub verlängert und das Ausschleibe Verhältnis sich erhöht, sodass der Rest-

gasanteil in Zylindern abnimmt und damit noch mehr frische Ladung in die Zylinder gesaugt werden kann, erreicht werden können.

3. Zylinderabschaltung einer Brennkraftmaschine nach Anspruch 1 mit Laststeuerung nach Anspruch 2, **dadurch gekennzeichnet**, dass

3.1 der Kurbeltriebteil der abgeschalteten Zylinder

3.1.1 die zylinderspezifische Steuerung des Verdichtungsverhältnisses nach Merkmal 1.22.2 erlaubt und

3.1.2 nach Merkmal 2.2.2 derart verstellt wird,

3.1.3 um das Verdichtungsverhältnis sehr stark zu reduzieren,

3.1.4 mit dem Ziel die Schlepp- und Reibungsarbeiten dieser Zylinder stark zu reduzieren,

3.2 wobei in den abgeschalteten Zylindern

3.2.1 zur Minderung des Kraftstoffverbrauchs die Kraftstoffzufuhr unterbrochen wird,

3.2.2 und die angesaugte frische Ladungsmasse wunschgemäß,

3.2.2.1 im Vergleich zu den nicht abgeschalteten Zylindern,

3.2.2.2 trotz verlängertem Ansaughub nach Merkmal 2.2.3.2,

3.2.2.3 durch zylinderspezifische optimal gesteuerte Drosselung

3.2.2.3.1 entweder in den Ansaugkanälen anhand von speziell dafür eingesetzten Drosselklappen

3.2.2.3.2 oder in den Ansaugkanälen anhand von schon vorhandenen Drall- bzw. Tumble-Klappen

3.2.2.3.3 oder noch an den Ansaugventilen anhand einer variablen Ventilsteuerung

3.2.3 reduziert wird,

3.2.4 mit dem Ziel die Schlepp- und Reibungsarbeiten der abgeschalteten Zylinder zu minimieren.

Es folgen 25 Seiten Zeichnungen

Anhängende Zeichnungen

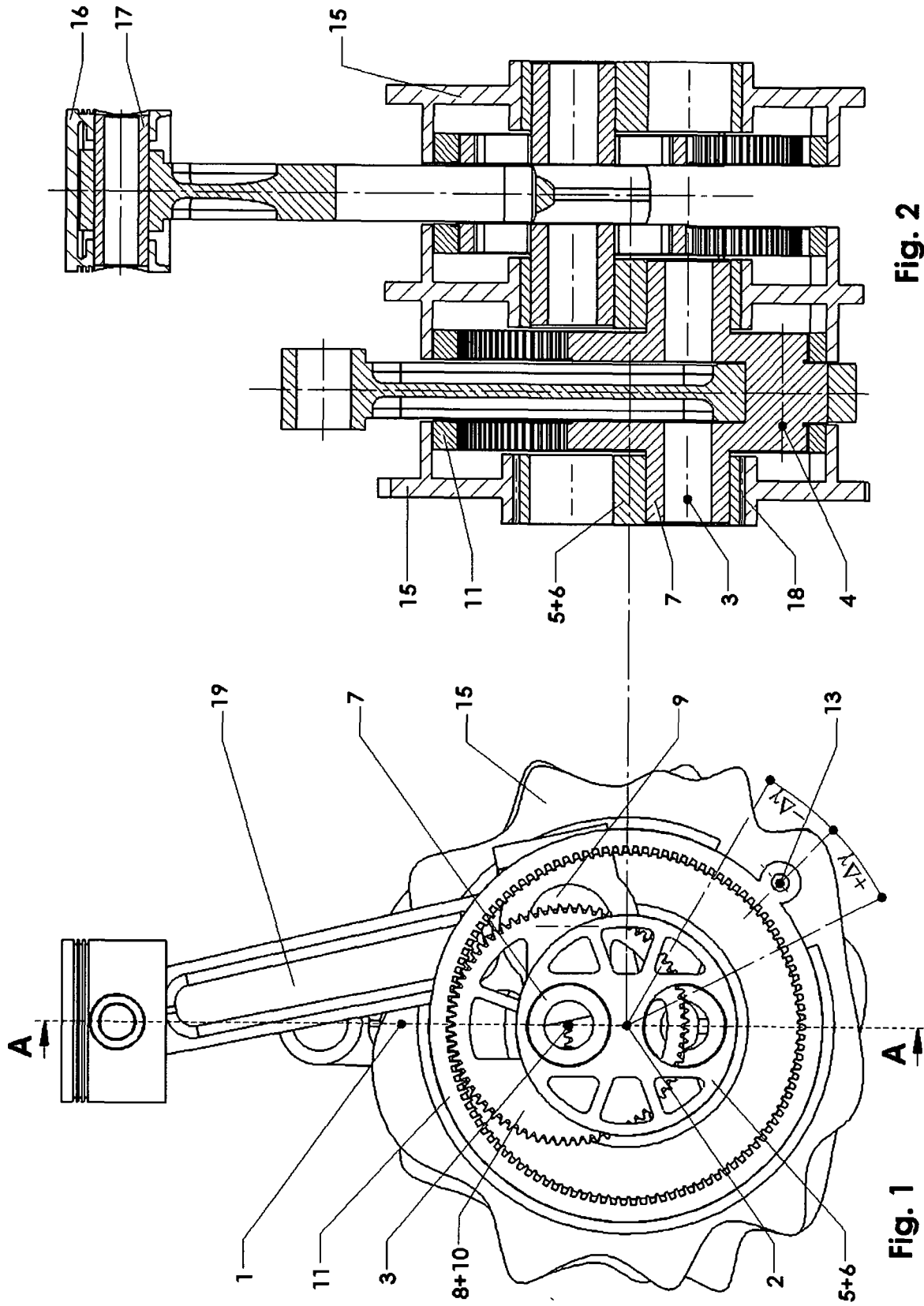


Fig. 2

Fig. 1

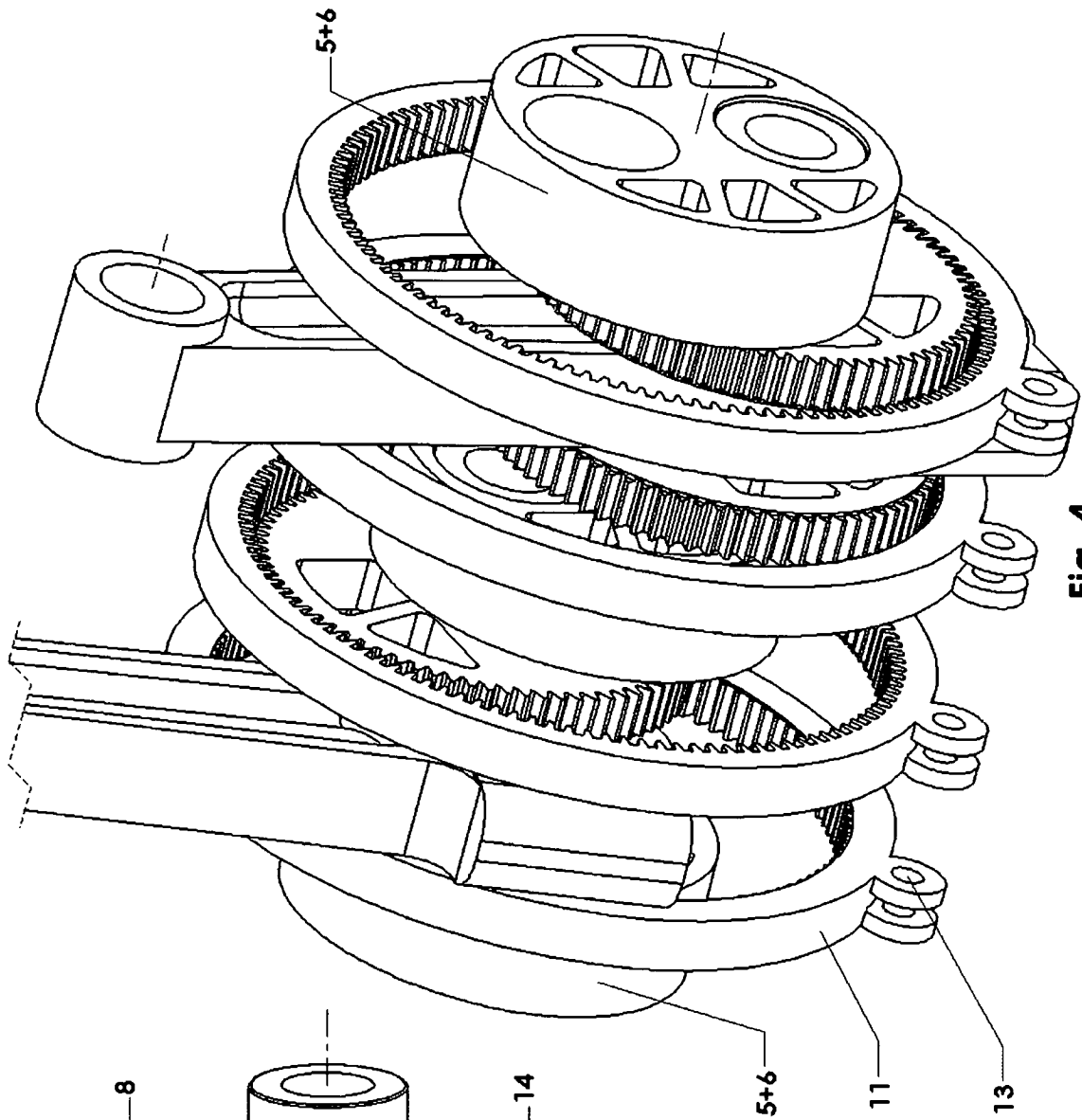


Fig. 4

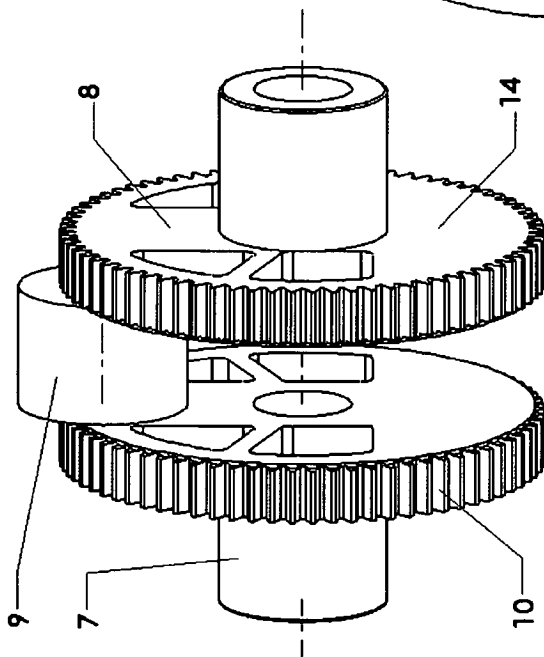


Fig. 3

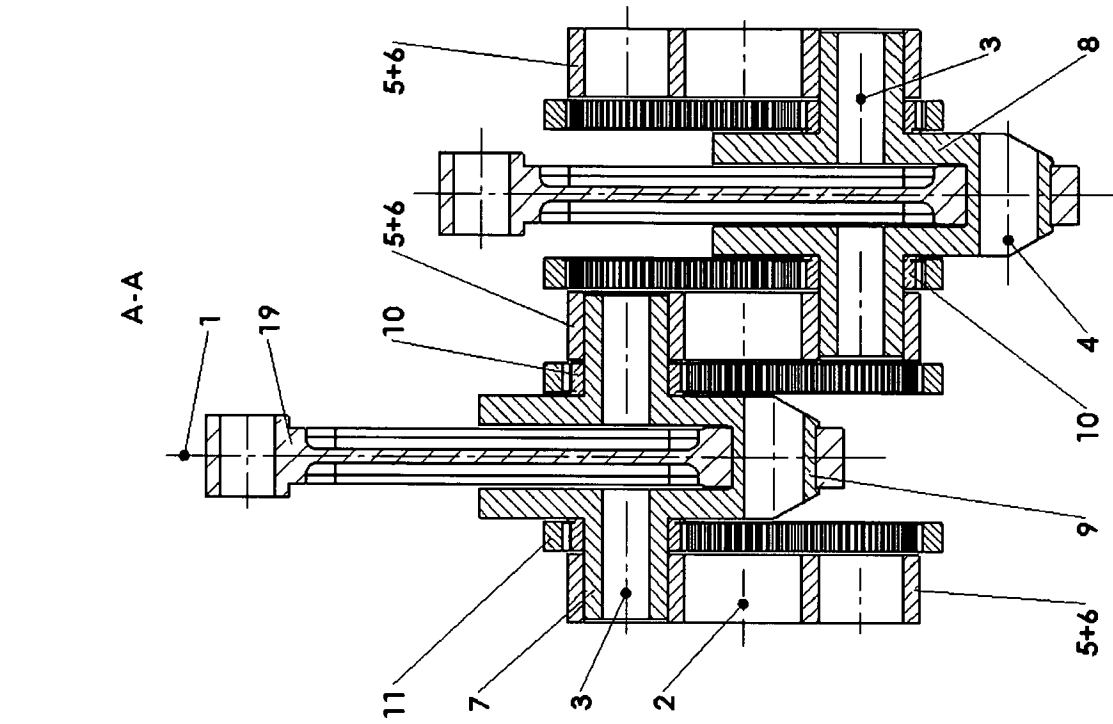


Fig. 6

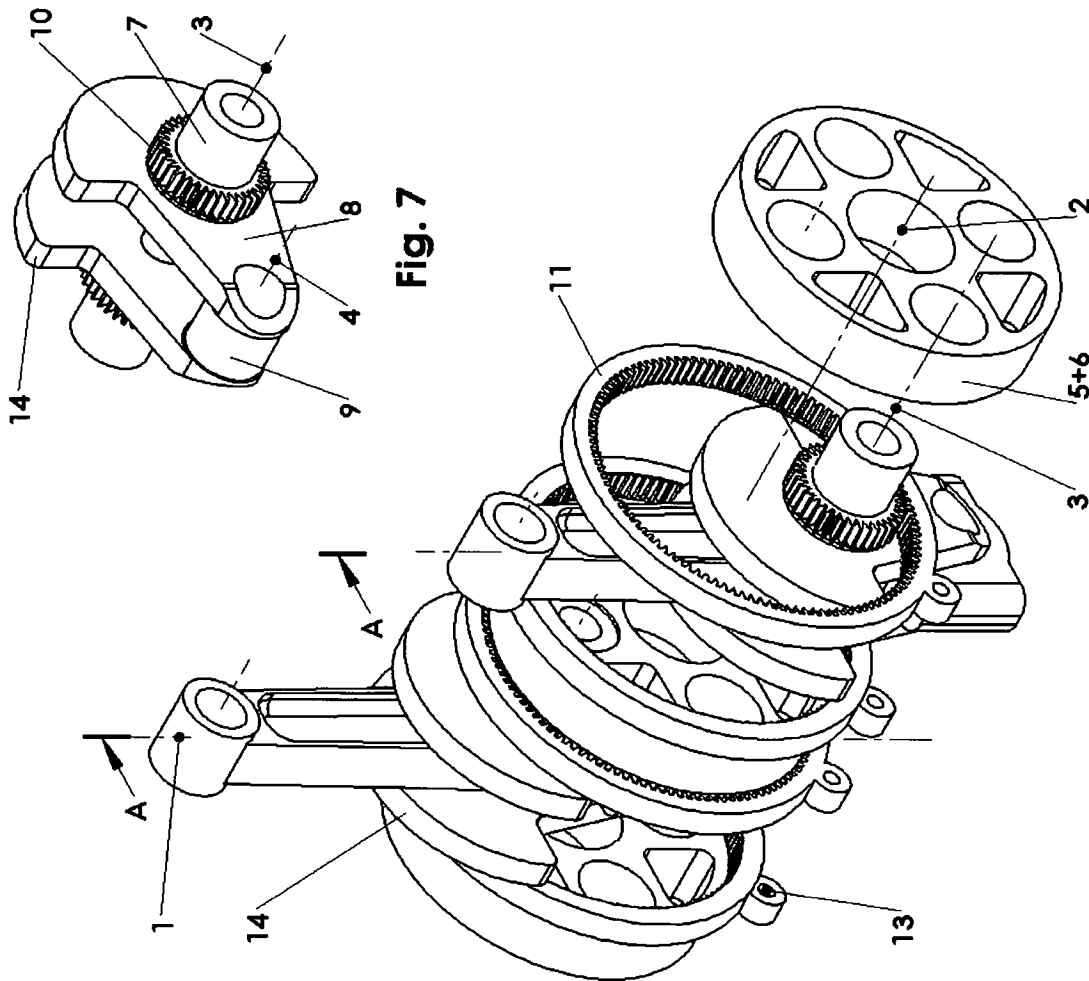


Fig. 7

Fig. 5

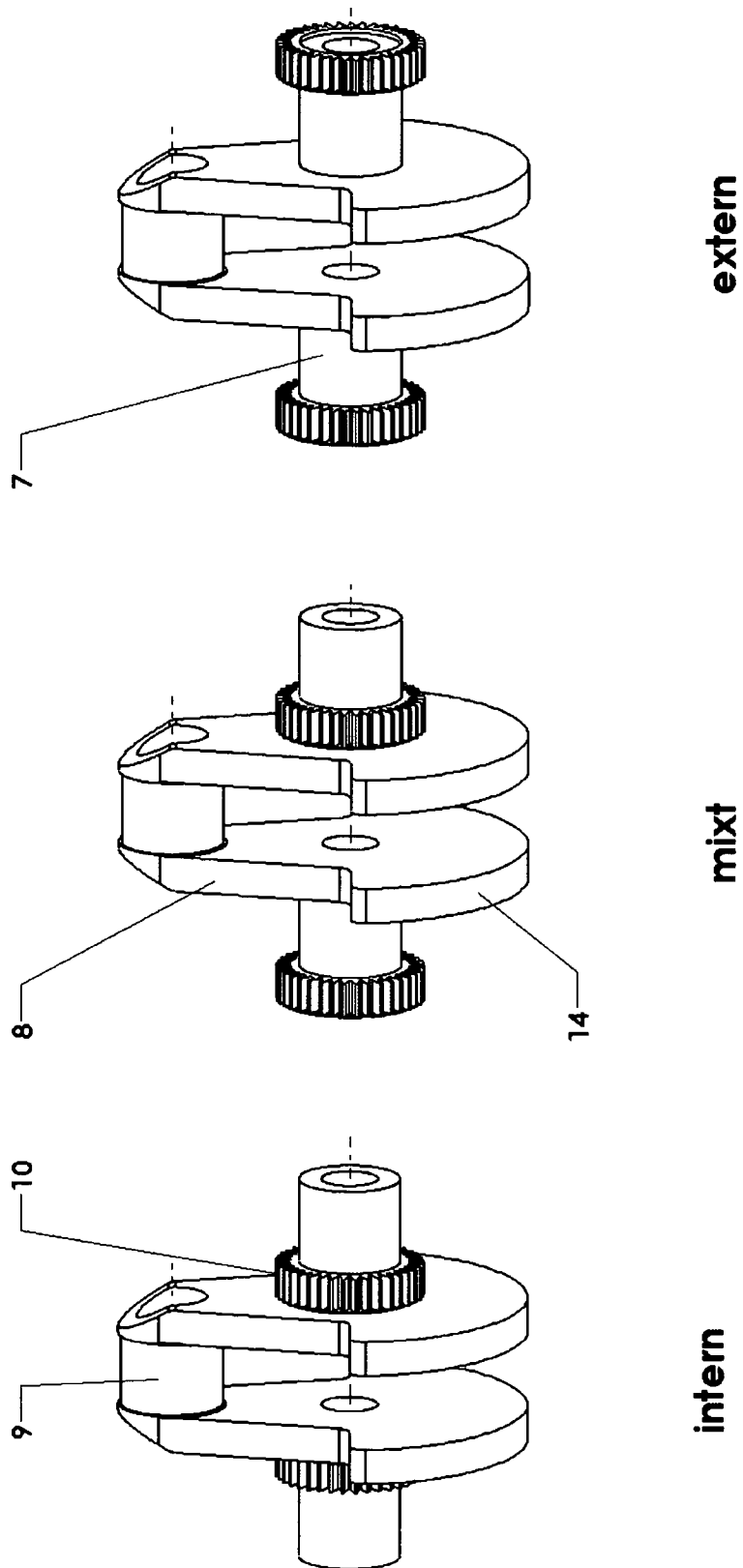


Fig. 8

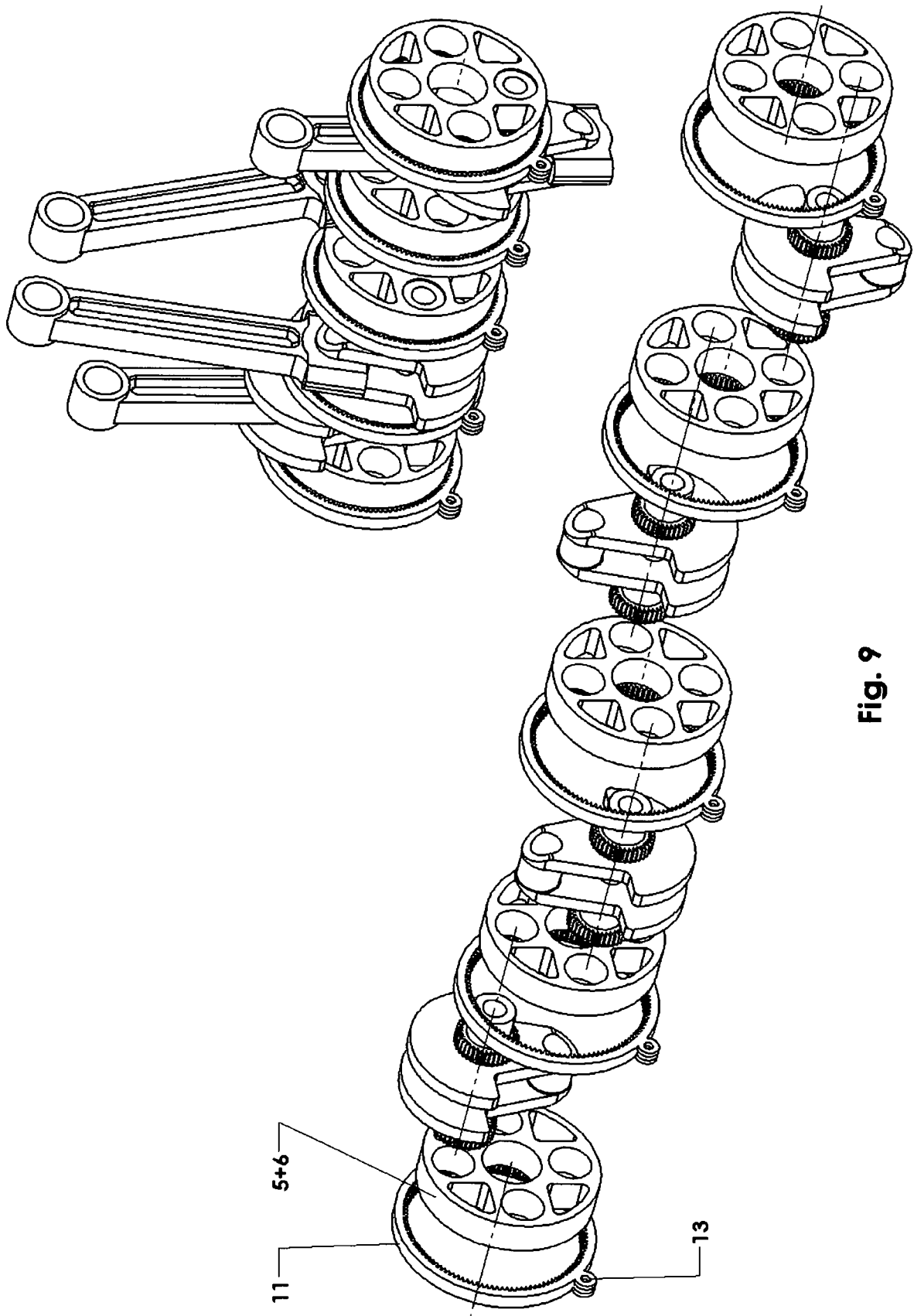


Fig. 9

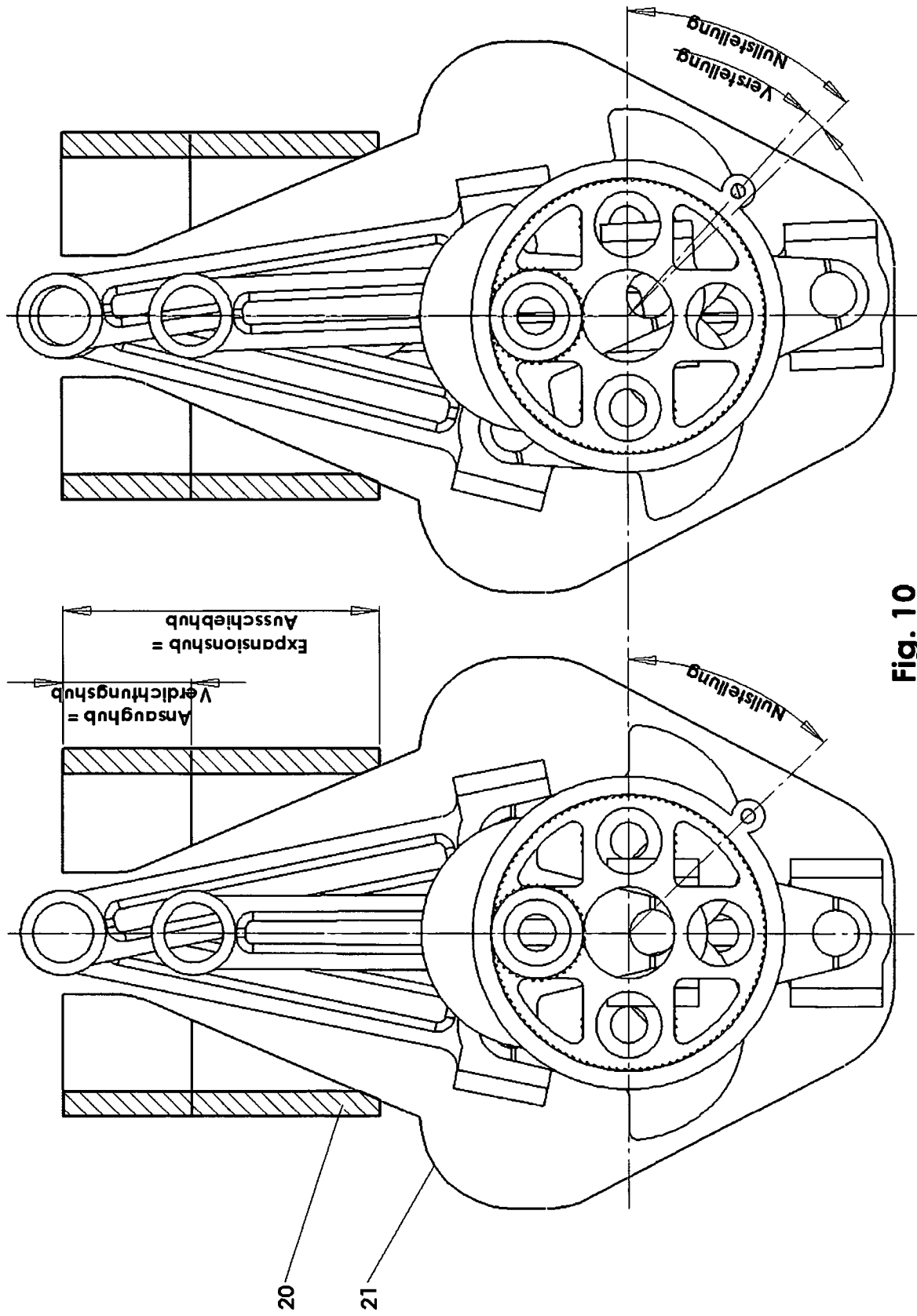


Fig. 10

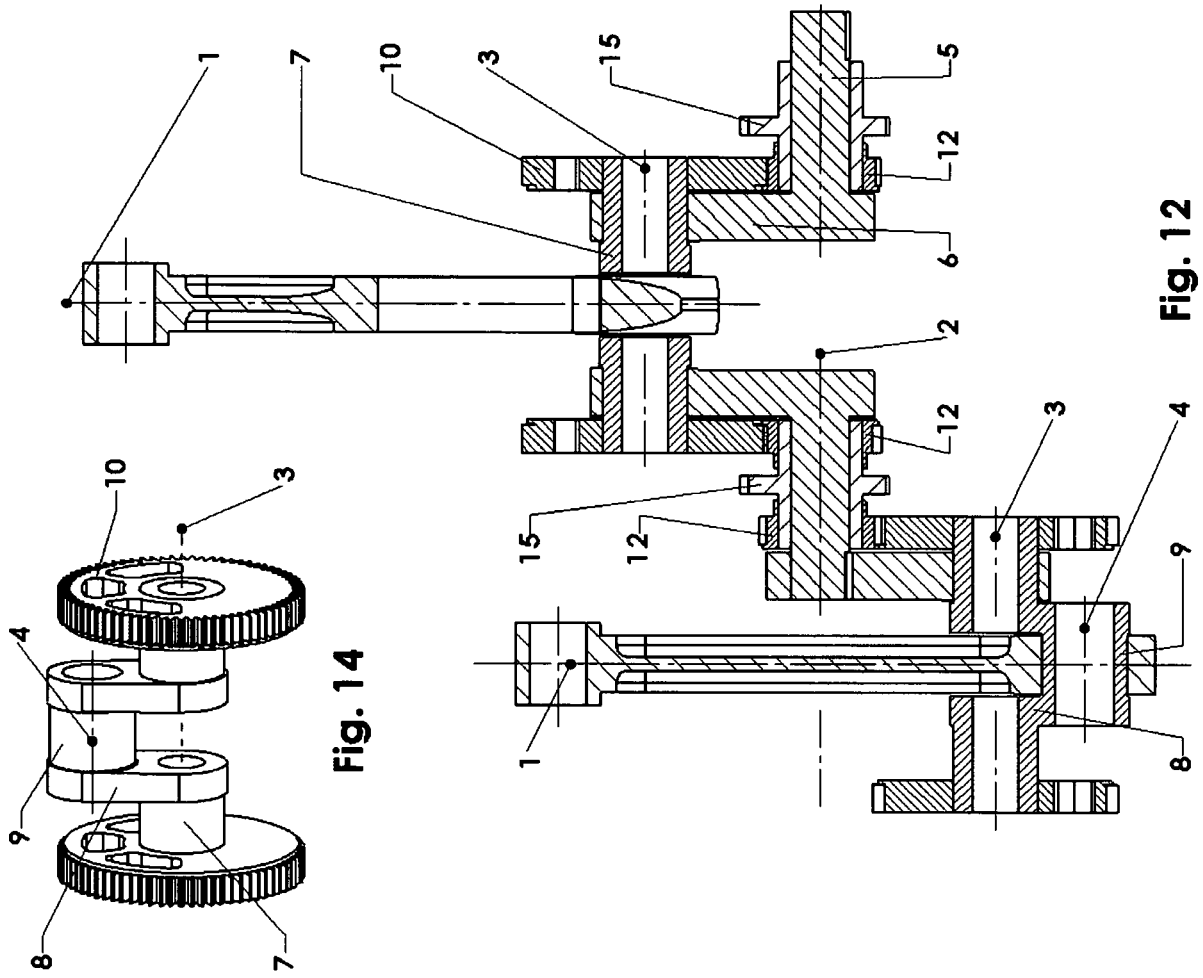


Fig. 11

Fig. 12

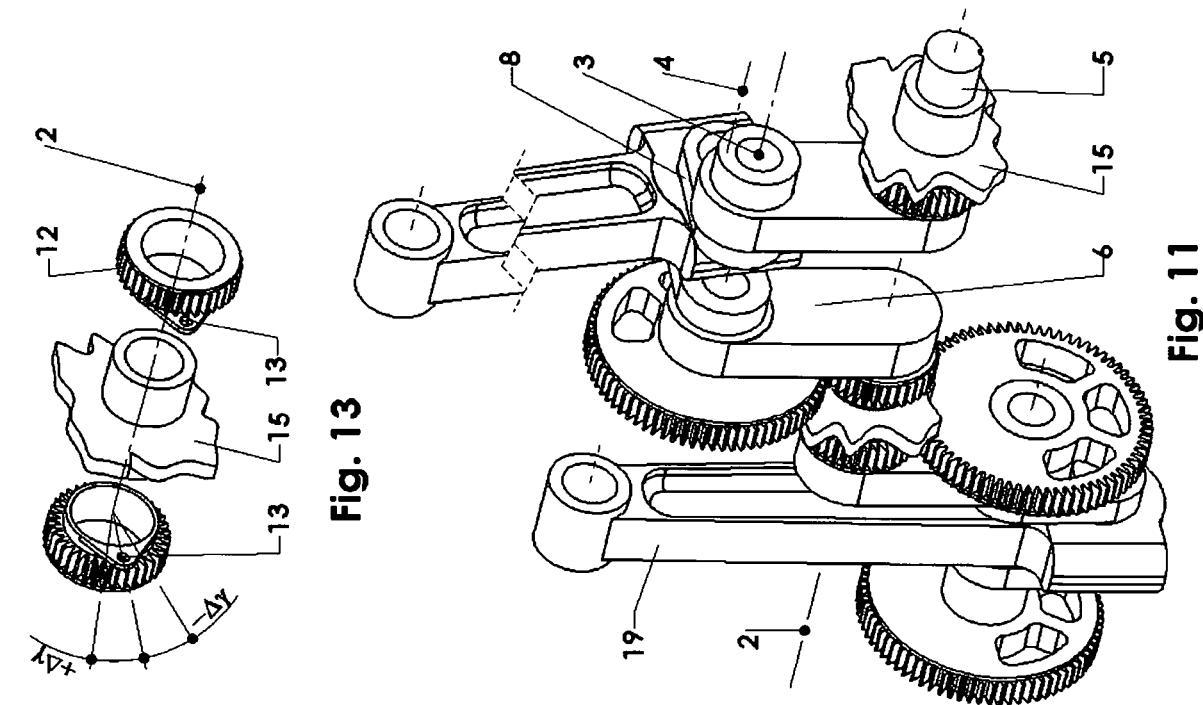


Fig. 13

Fig. 14

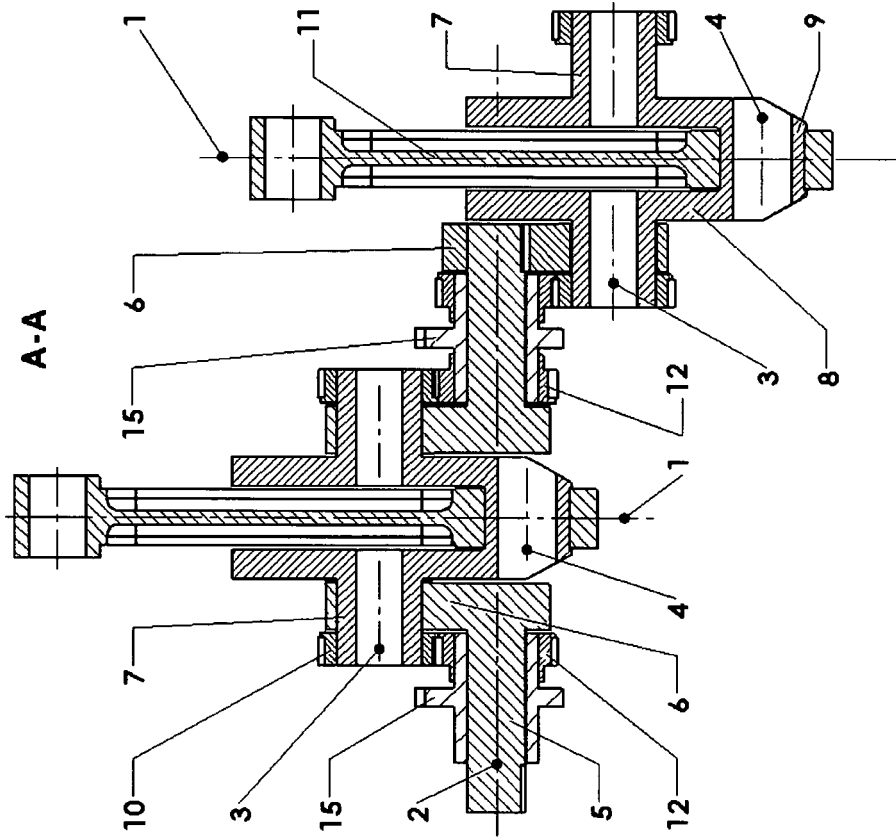


Fig. 16

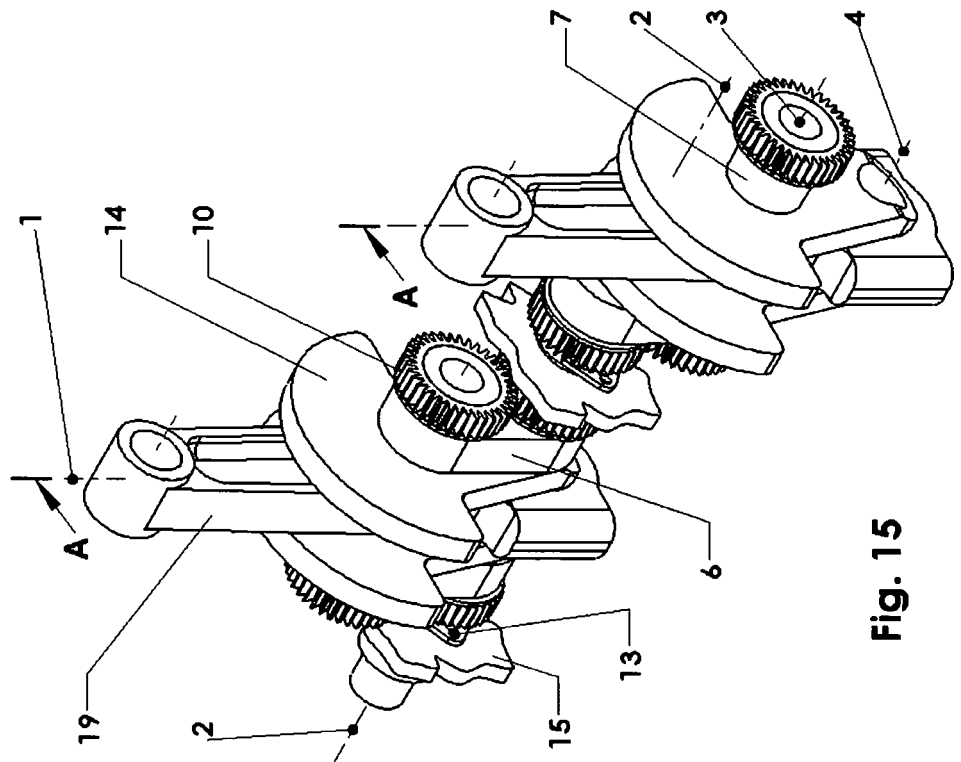


Fig. 15

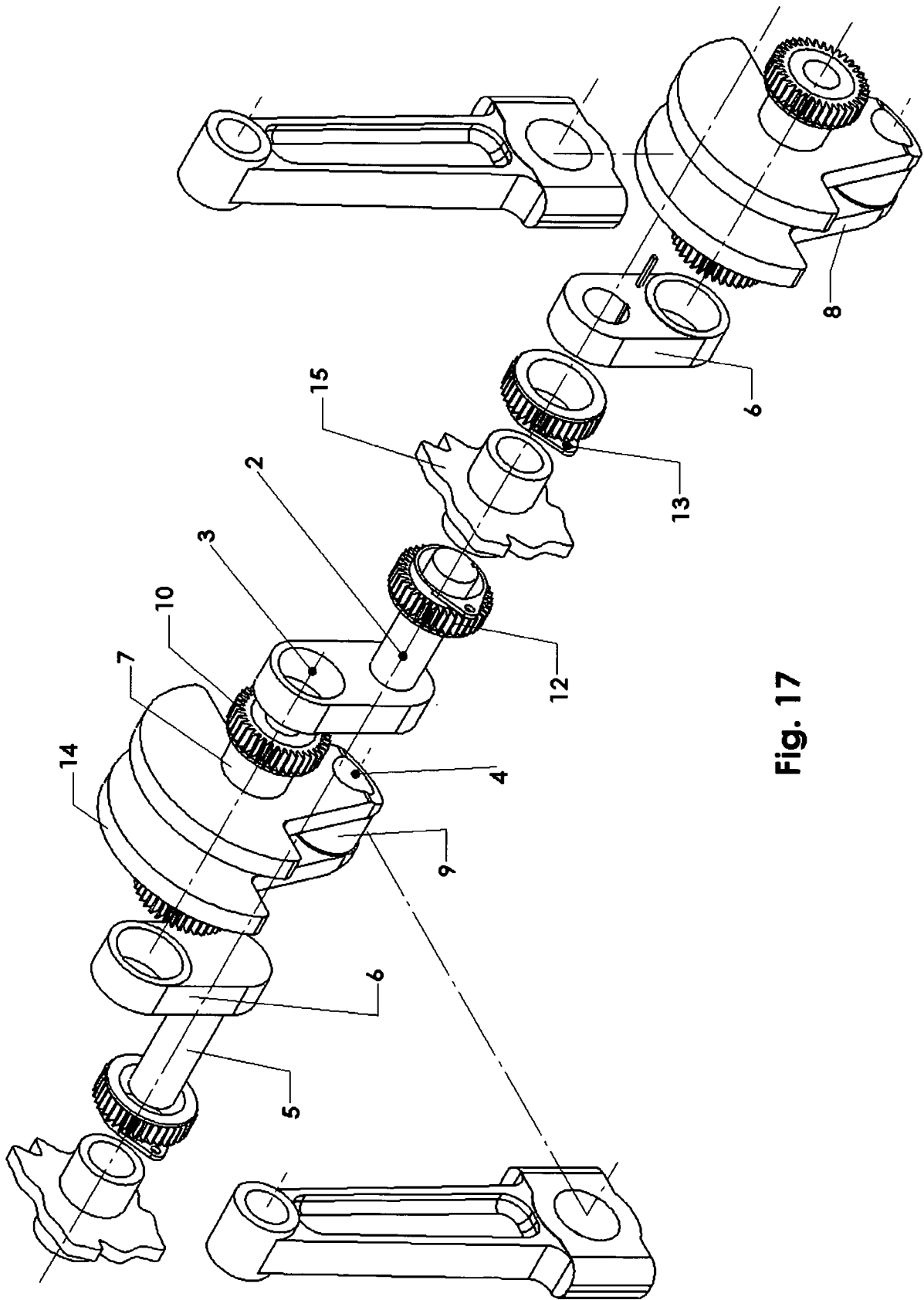


Fig. 17

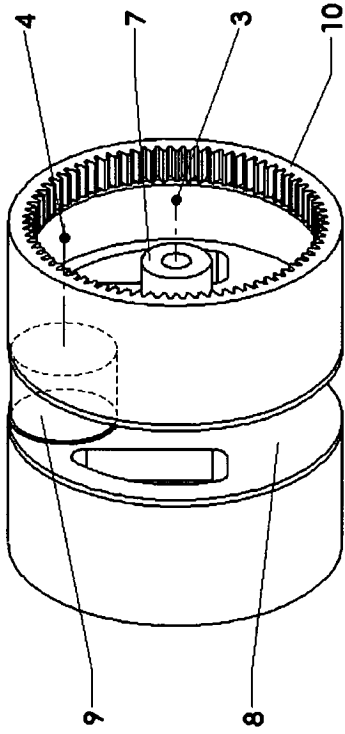


Fig. 20

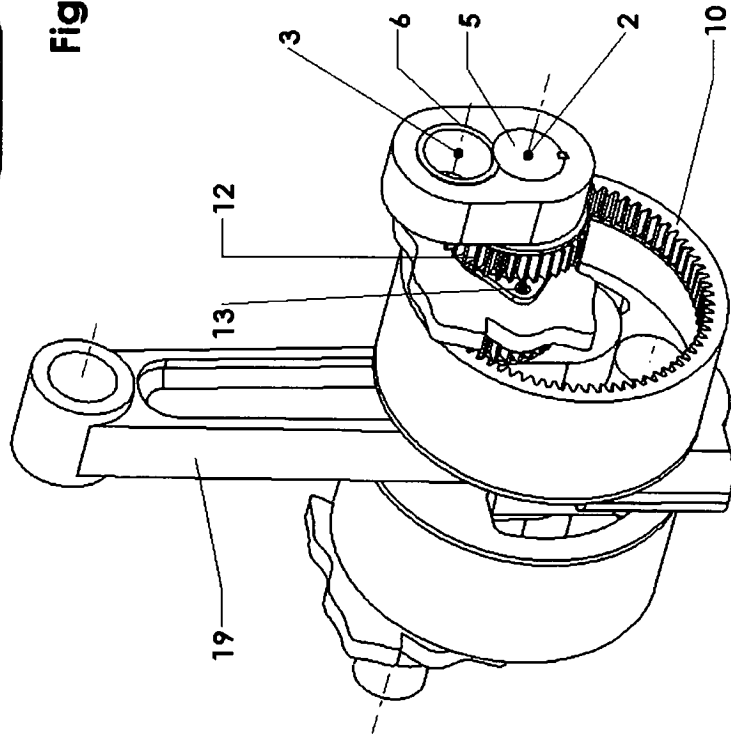


Fig. 18

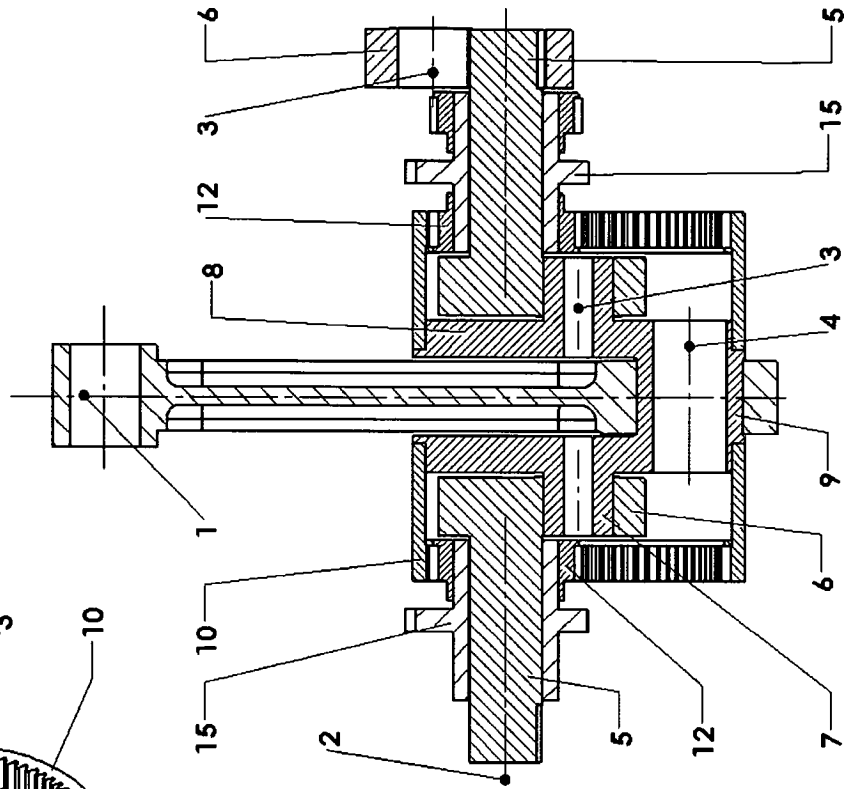


Fig. 19

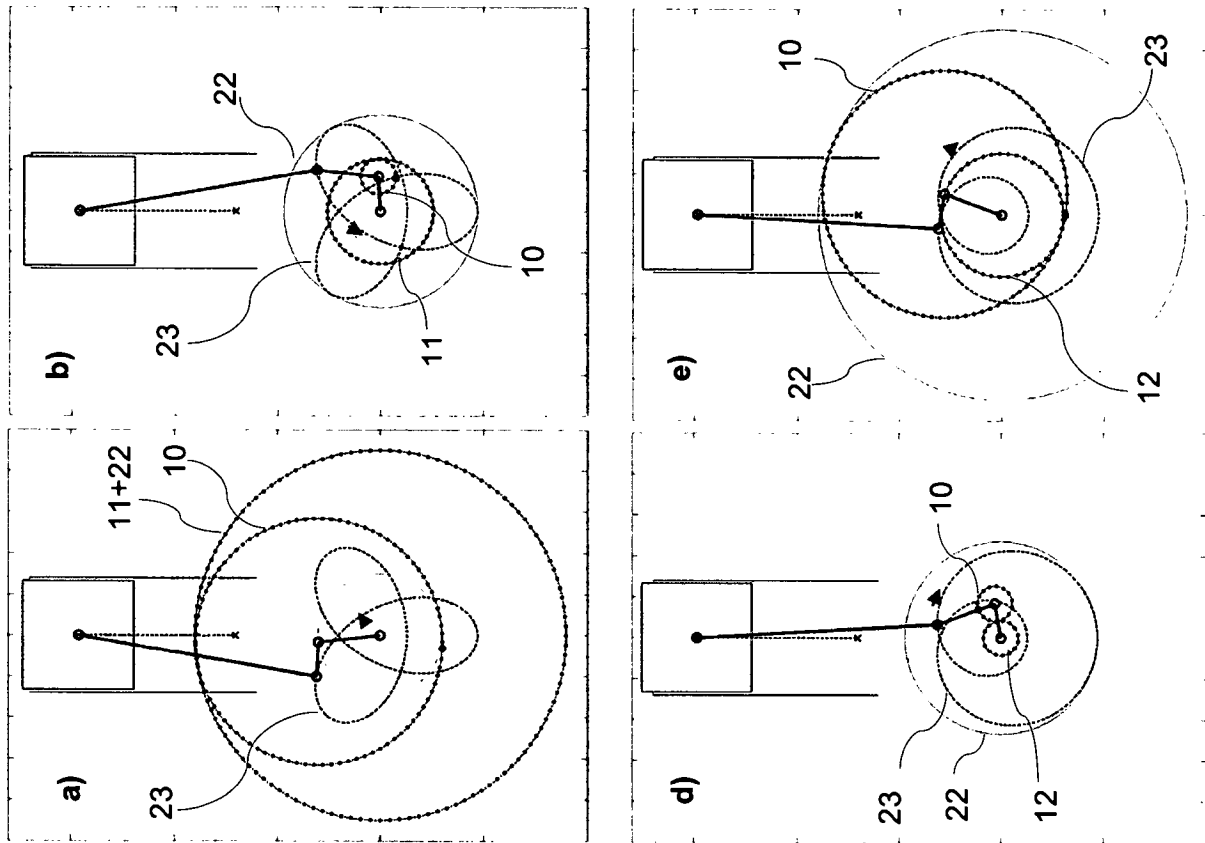


Fig. 21

Kurbeltriebvarianten im ZOT und in Nullstellung mit jeweils identischen maximalen Hublängen

- a) HR_PSR_intern_2U
- b) HR_PSR*_1U (* steht hier für „intern“, „extern“ und „mixt“)
- c) SR_PSR_extern_2U (Ansaug- und Verdichtungshübe etwas länger als bei den anderen Varianten)
- d) SR_PSR_extern_1U
- e) SR_PHR_extern_2U

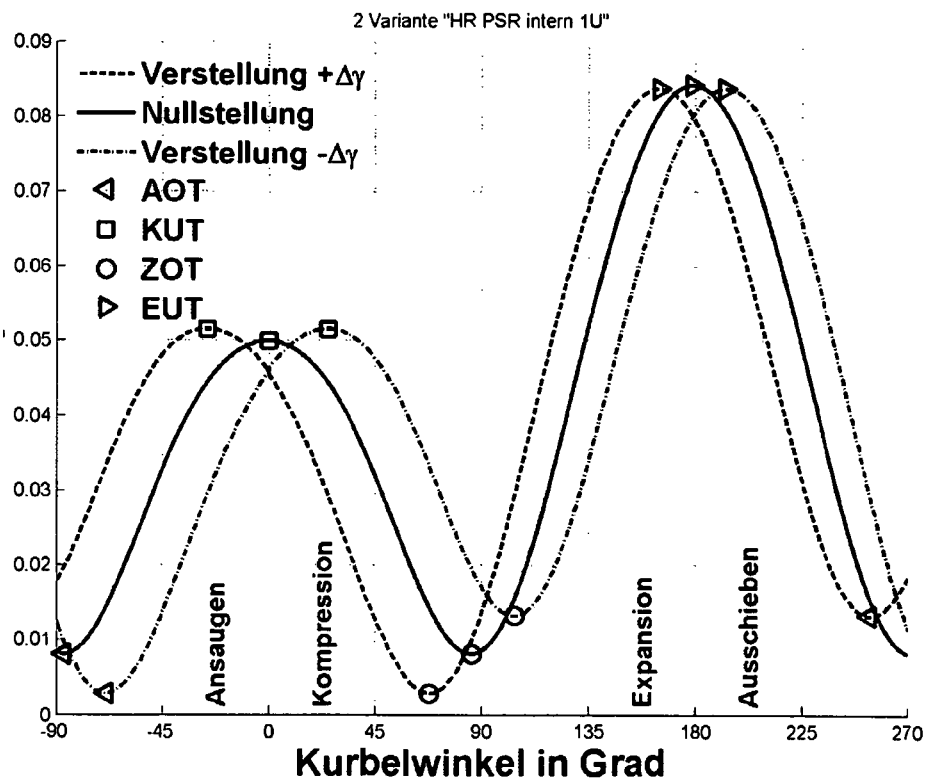
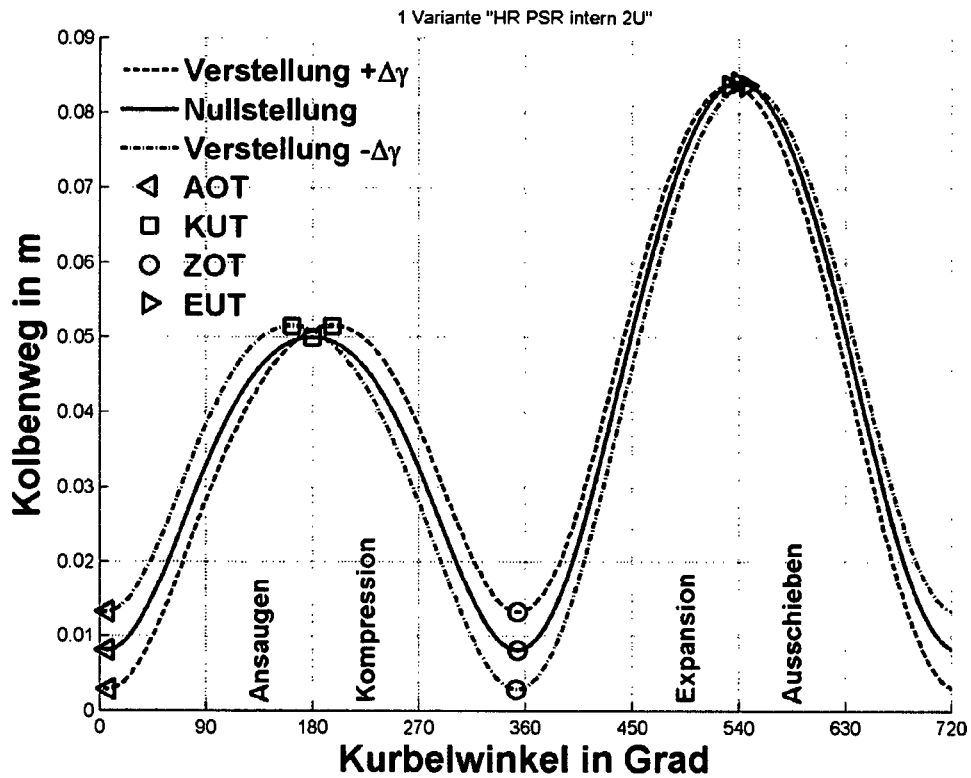


Fig. 22 a) und b)
 Kolbenweg (Entfernung zum Zylinderkopf) über Kurbelwinkel zu drei Verstellwinkeln
 für die Kurbeltriebvarianten:
 a) HR_PSR_intern_2U (oben) und b) HR_PSR_*_1U (unten)

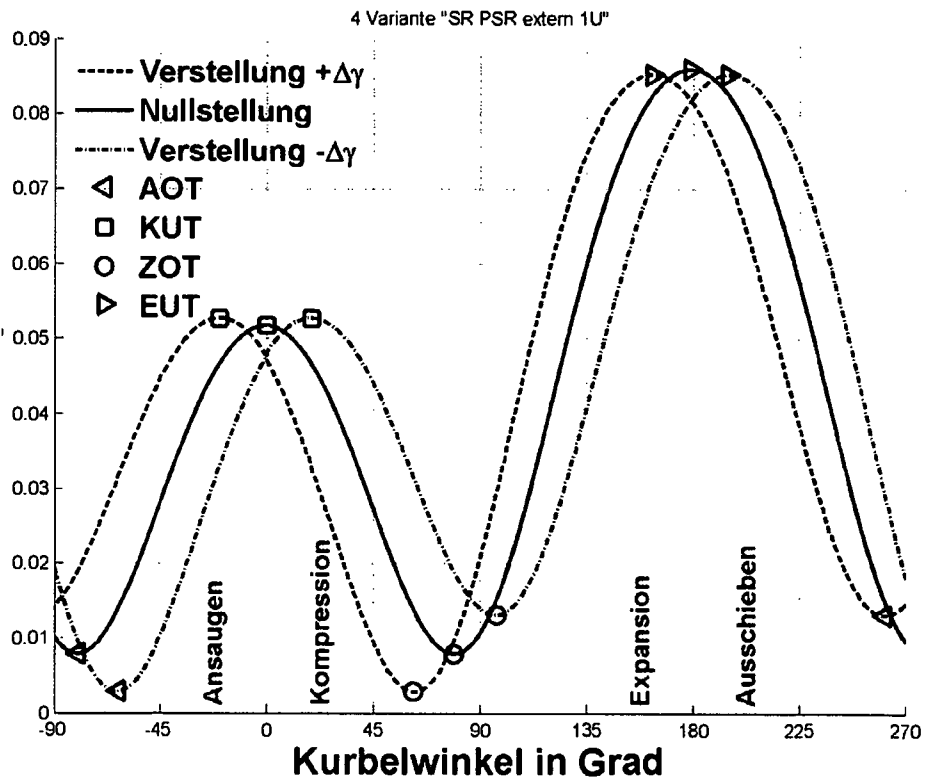
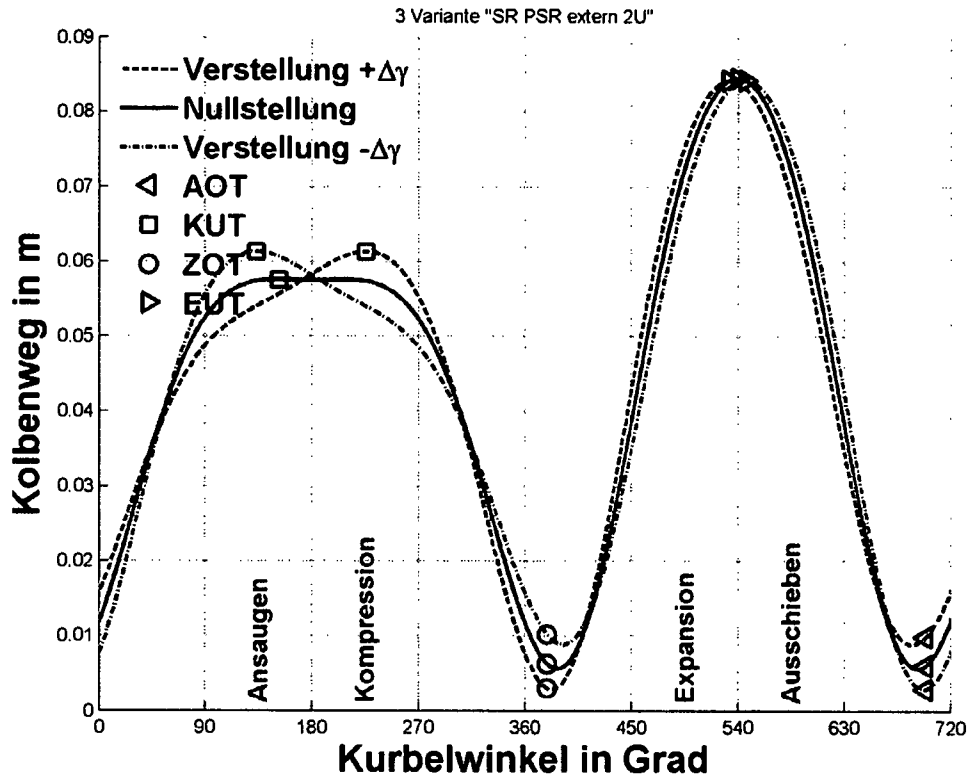


Fig. 22 c) und d)
 Kolbenweg (Entfernung zum Zylinderkopf) über Kurbelwinkel zu drei Verstellwinkeln für die Kurbeltriebvarianten:
 c) SR_PSR_extern_2U (oben) und d) SR_PSR_extern_1U (unten)

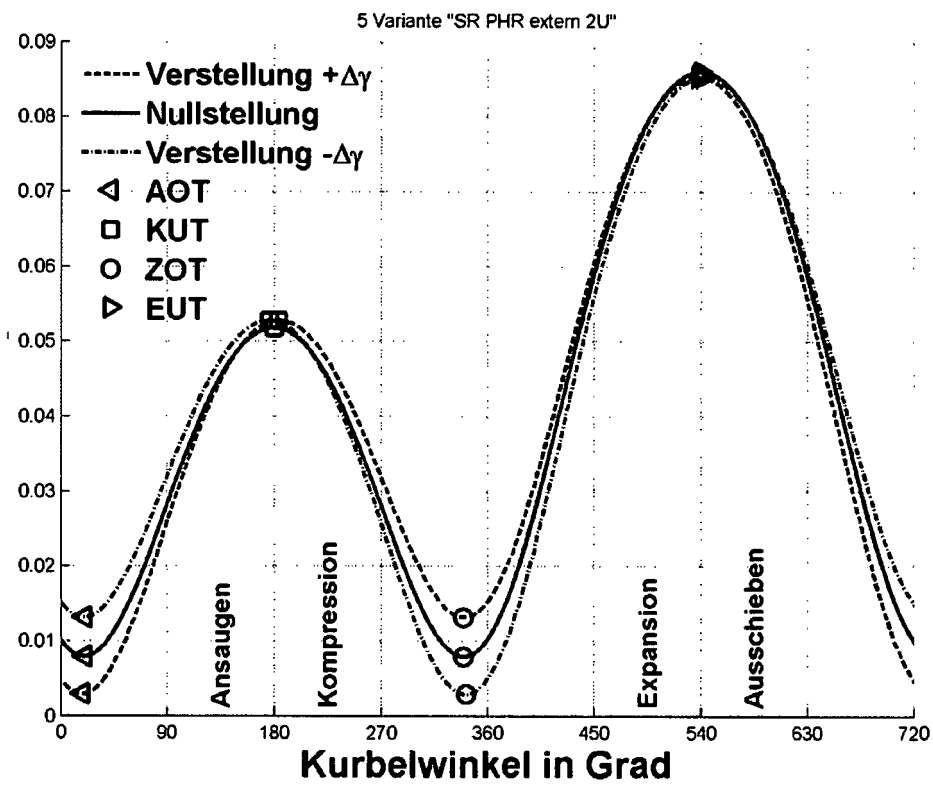


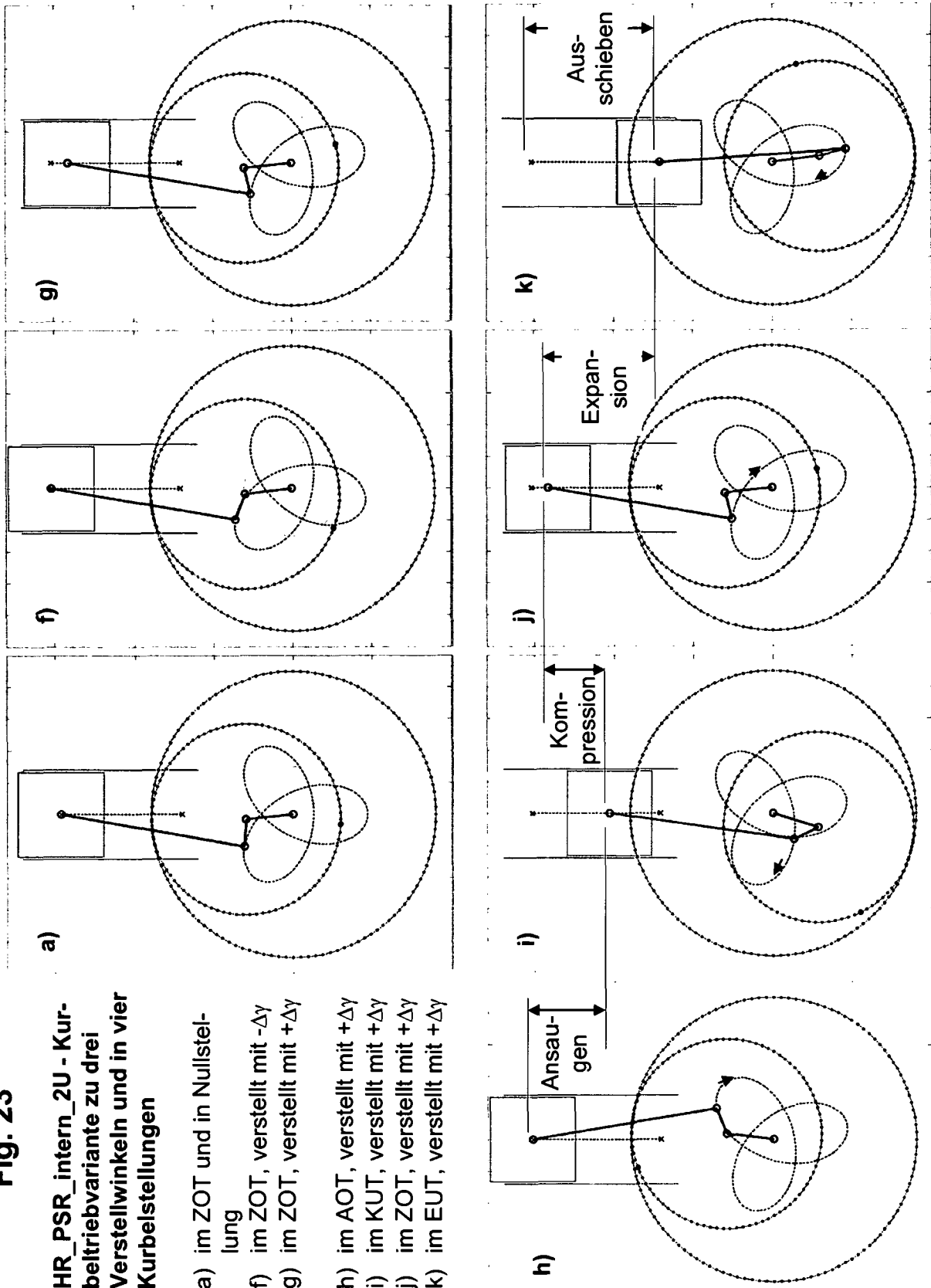
Fig. 22 e)

Kolbenweg (Entfernung zum Zylinderkopf) über Kurbelwinkel zu drei Verstellwinkeln für die Kurbeltriebvariante:

e) SR_PHR_extern_2U

Fig. 23

**HR_PSR_intern_2U - Kur-
betriebsvariante zu drei
Verstellwinkeln und in vier
Kurbelstellungen**



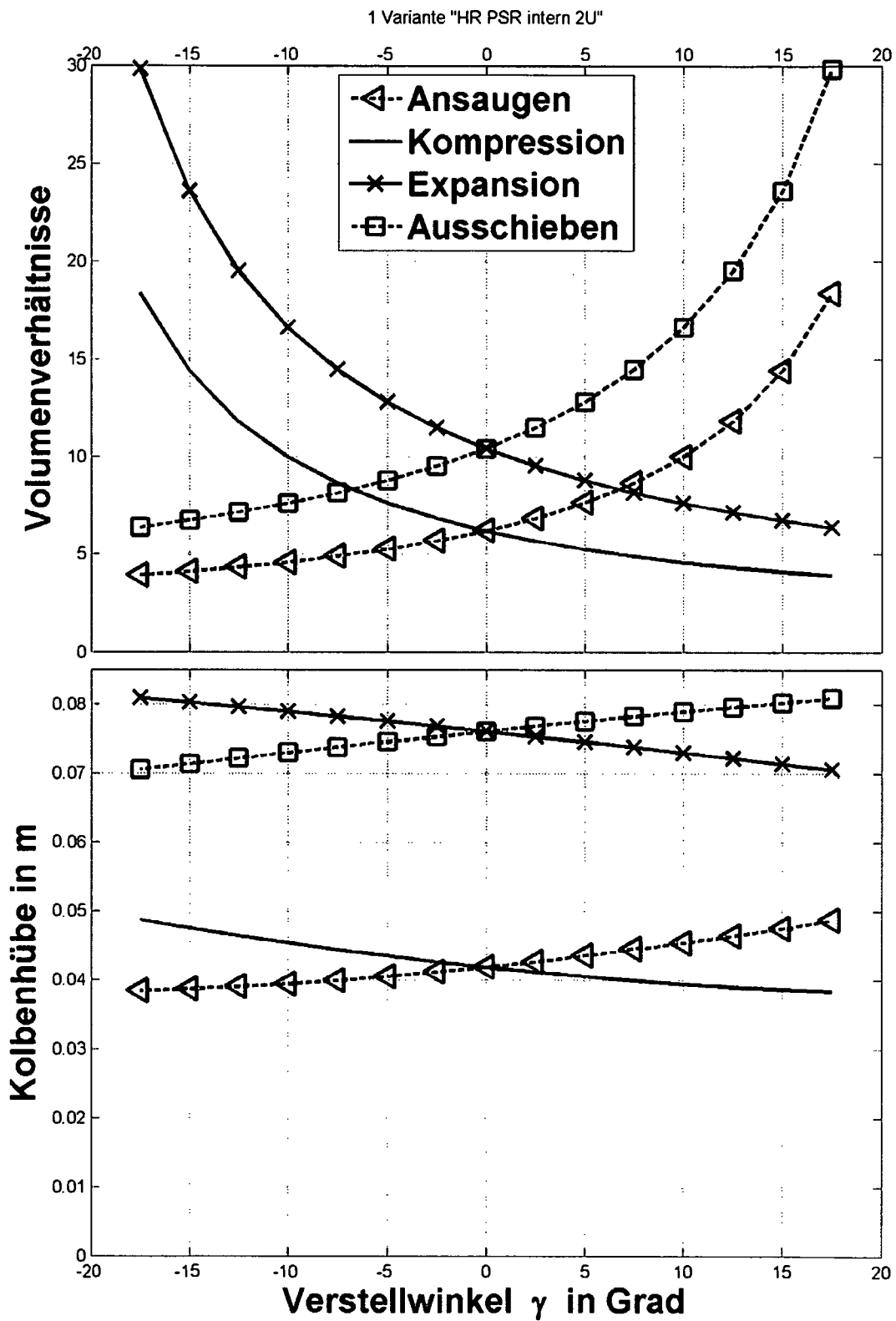


Fig. 24 a)
 Volumenverhältnisse und Kolbenhöhe über Verstellwinkel für die Kurbeltriebvariante HR_PSR_extern_2U

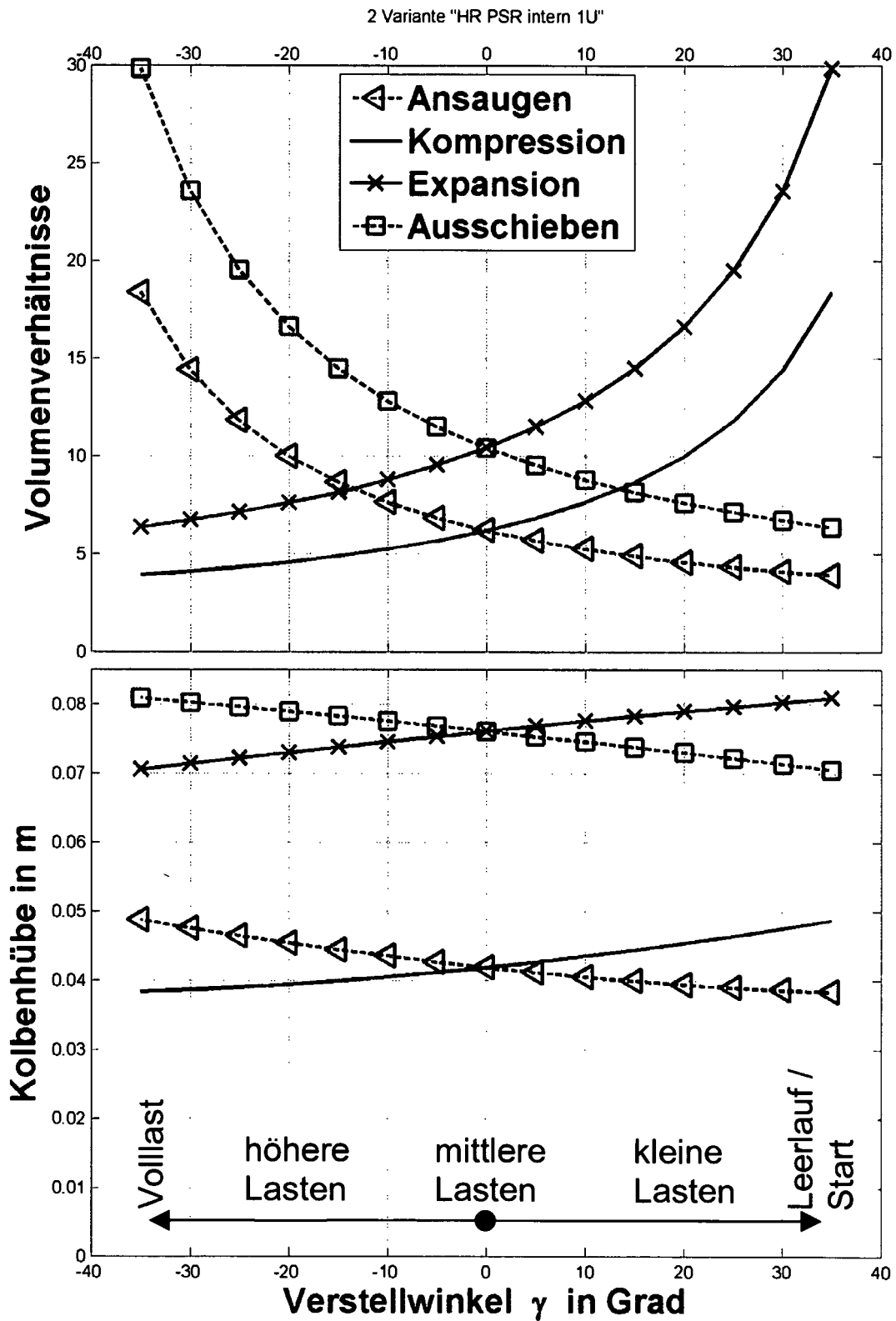


Fig. 24 b)
 Volumenverhältnisse und Kolbenhöhe über Verstellwinkel für die Kurbeltriebvariante HR_PSR*_1U (* steht hier für „intern“, „extern“ und „mixt“)

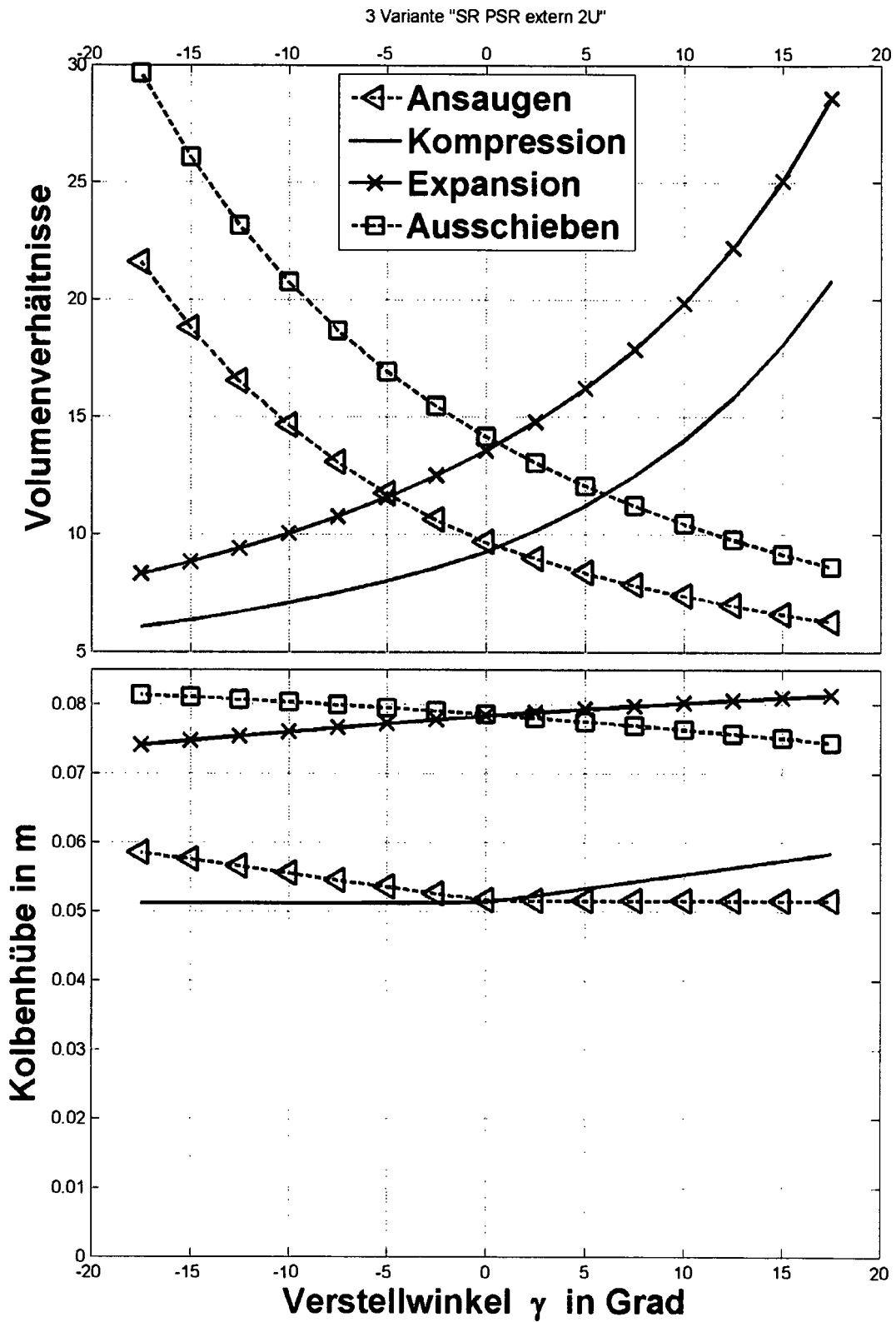


Fig. 24 c)
Volumenverhältnisse und Kolbenhöhe über Verstellwinkel für die Kurbeltriebvariante SR_PSR_extern_2U

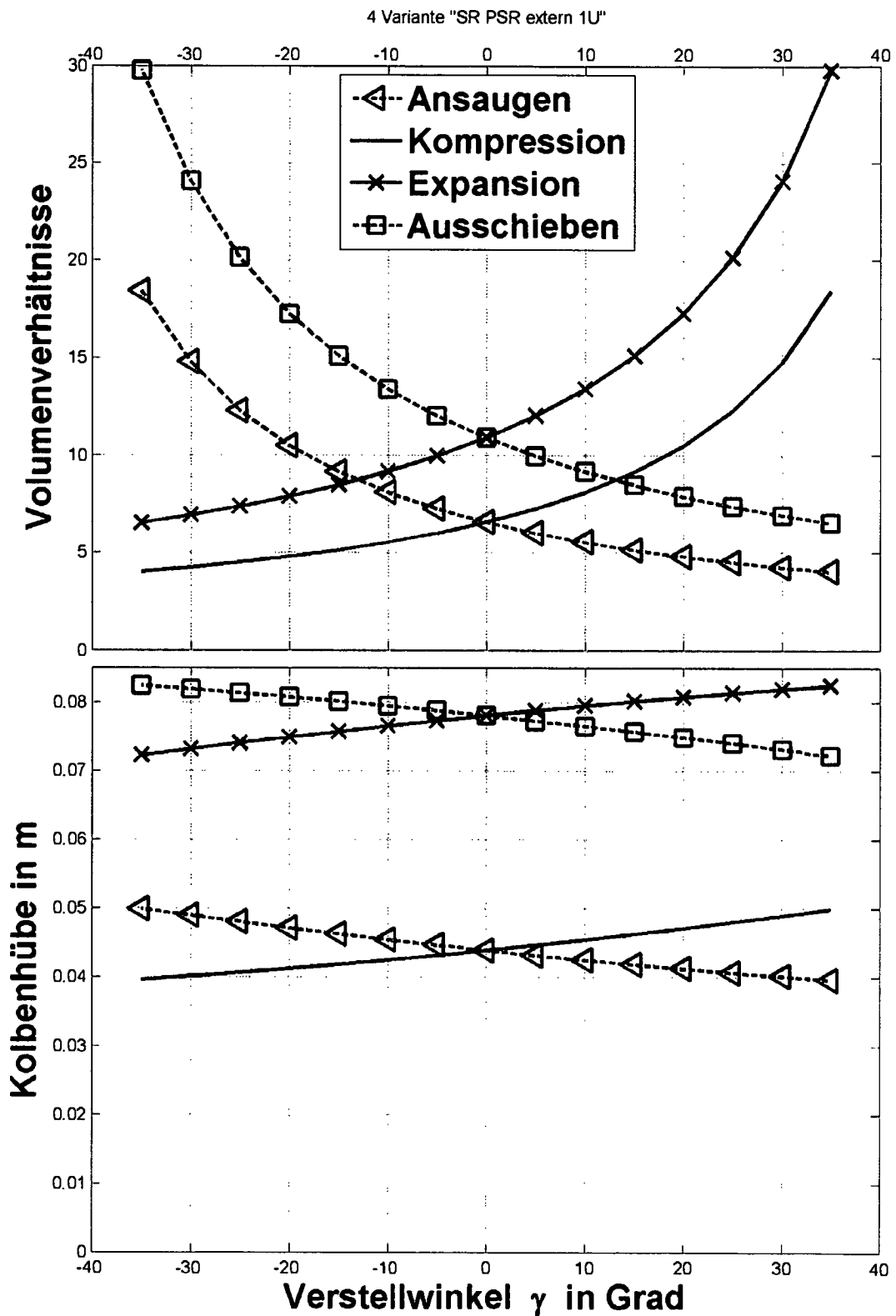


Fig. 24 d)
Volumenverhältnisse und Kolbenhöhe über Verstellwinkel für die Kurbeltriebvarian-
te SR_PSR_extern_1U

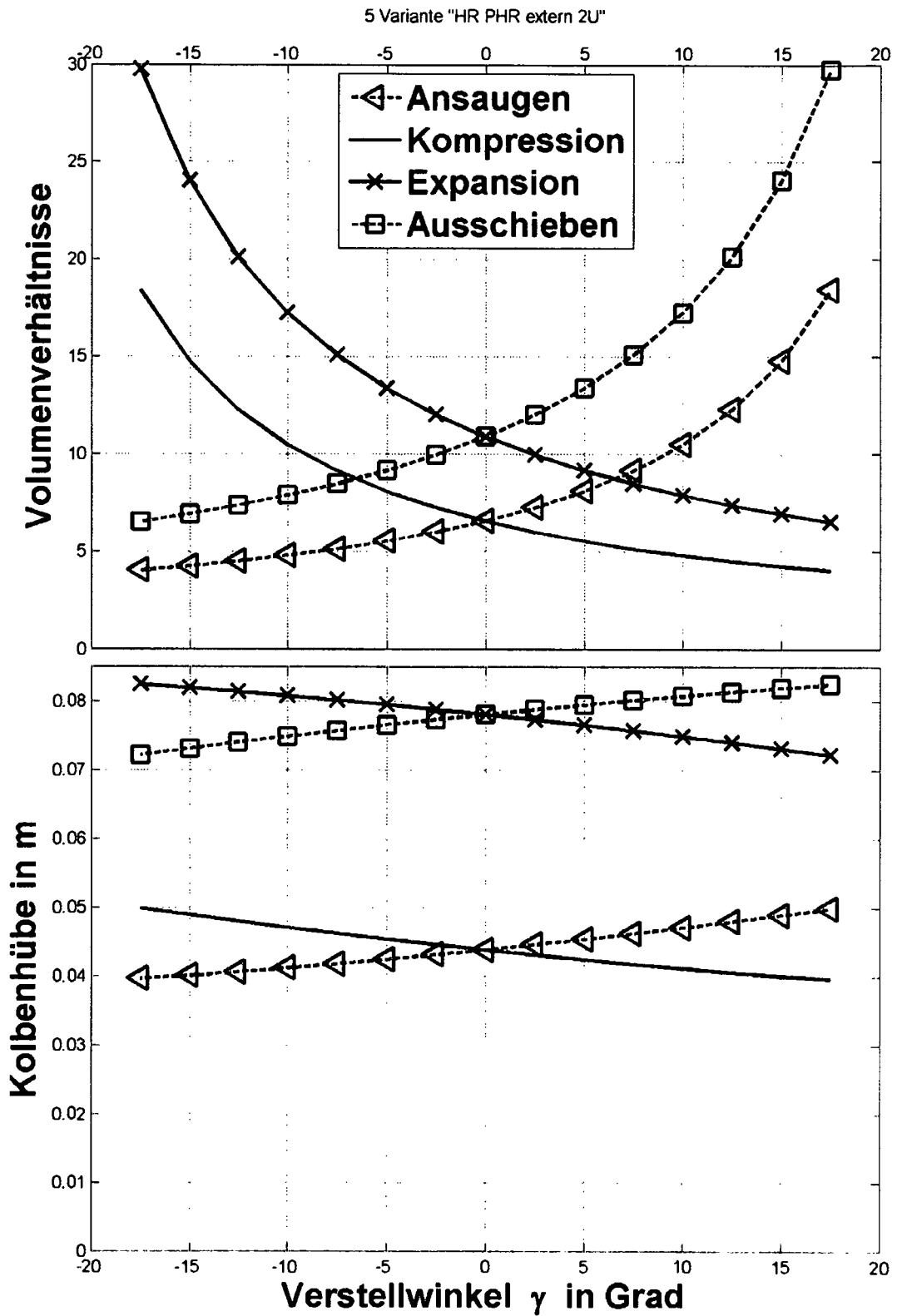


Fig. 24 e)
Volumenverhältnisse und Kolbenhöhe über Verstellwinkel für die Kurbeltriebvariante SR_PHR_extern_2U

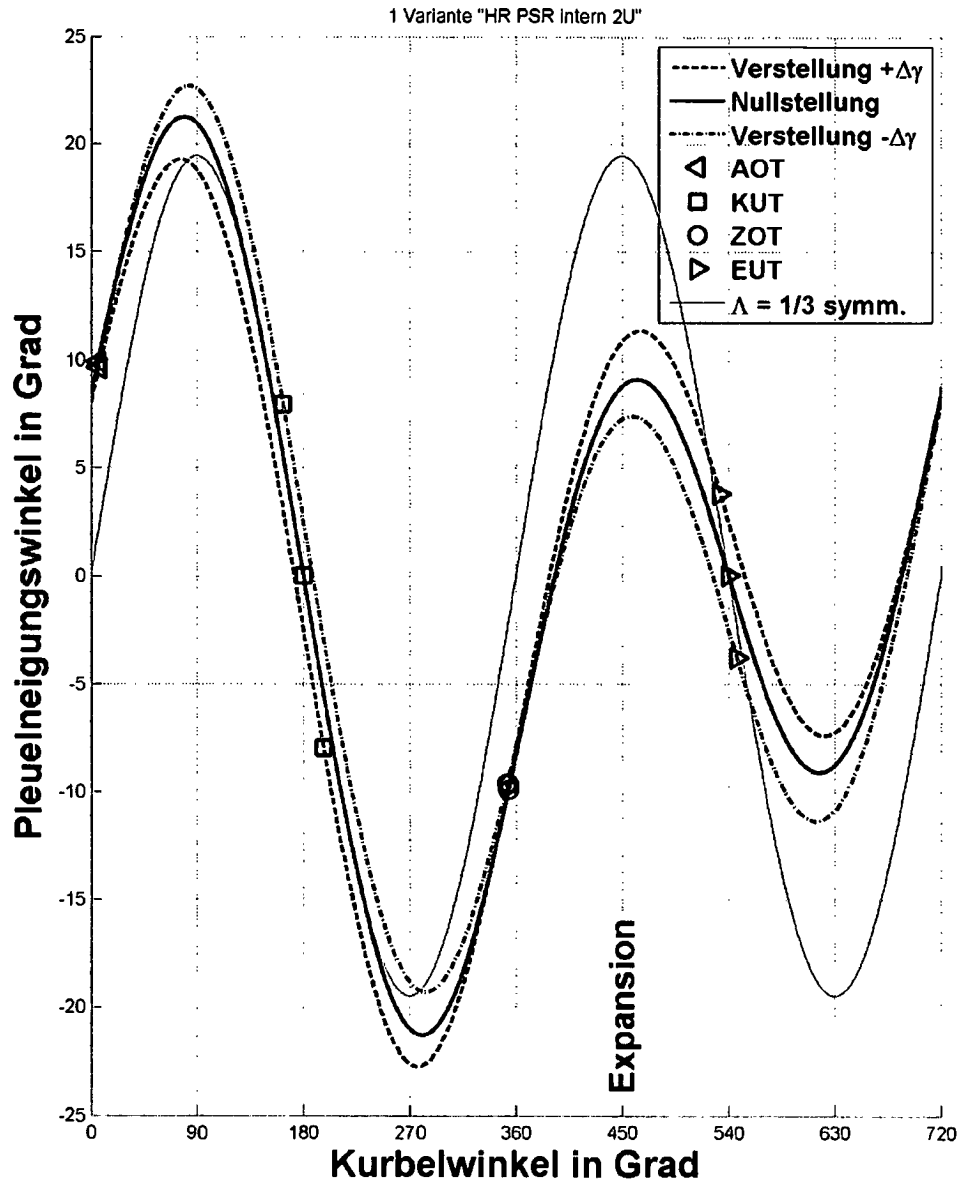


Fig. 25 a)
 Neigungswinkel des Pleuels über Kurbelwinkel für die Kurbeltriebvariante
 HR_PSR_extern_2U

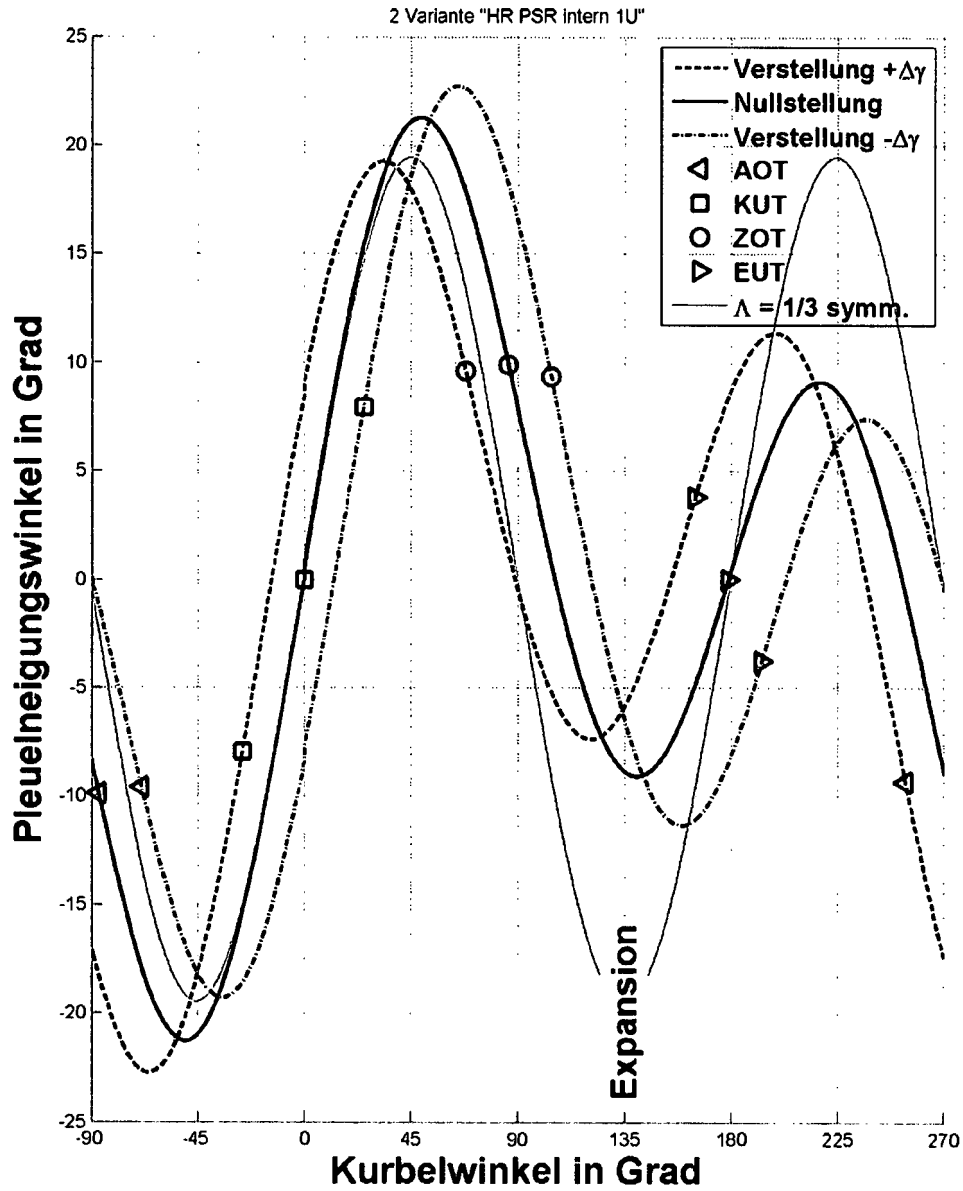


Fig. 25 b)

Volumenverhältnisse und Kolbenhübe über Verstellwinkel für die Kurbeltriebvariante HR_PSR*_1U (* steht hier für „intern“, „extern“ und „mixt“)

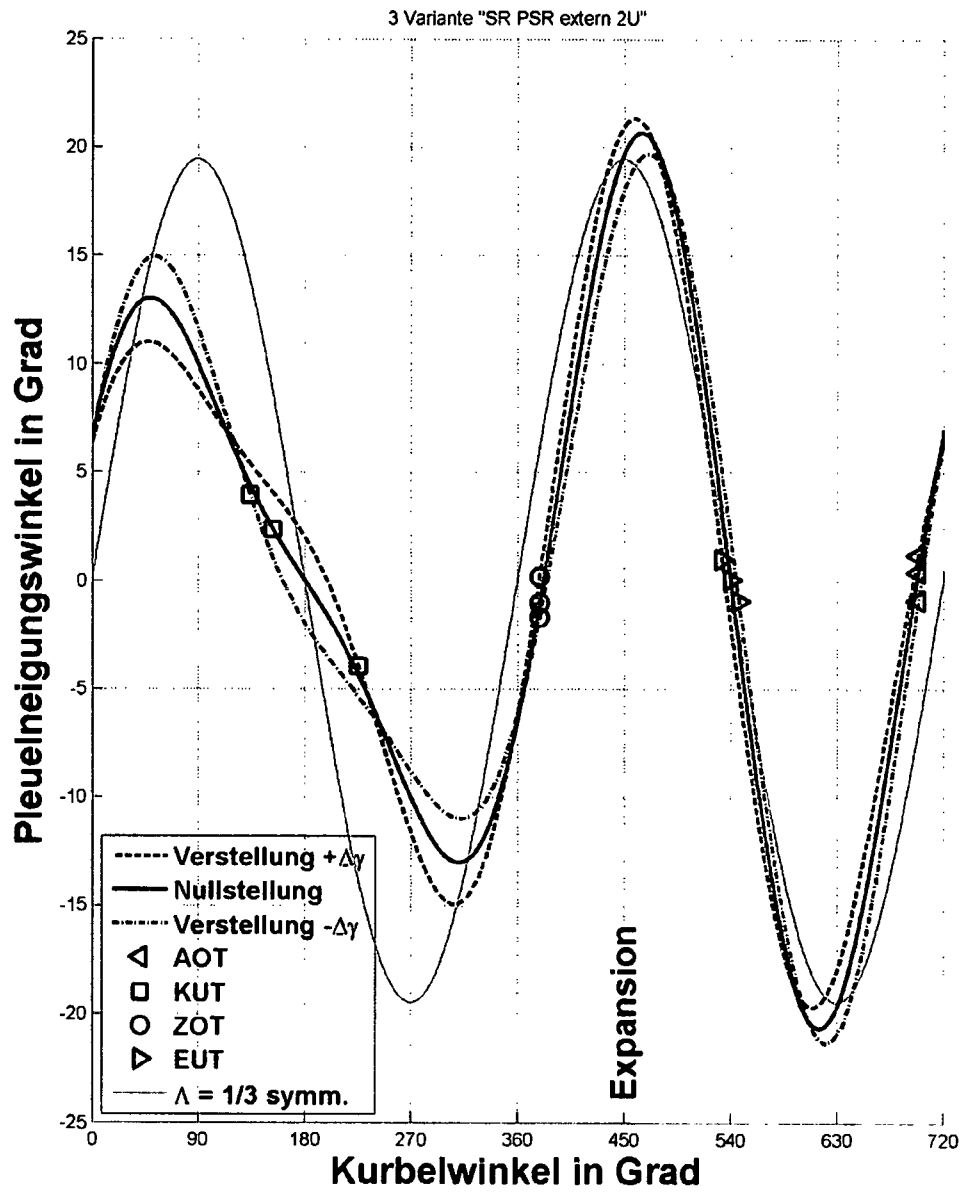


Fig. 25 c)
 Volumenverhältnisse und Kolbenhübe über Verstellwinkel für die Kurbeltriebvarian-
 te SR_PSR_extern_2U

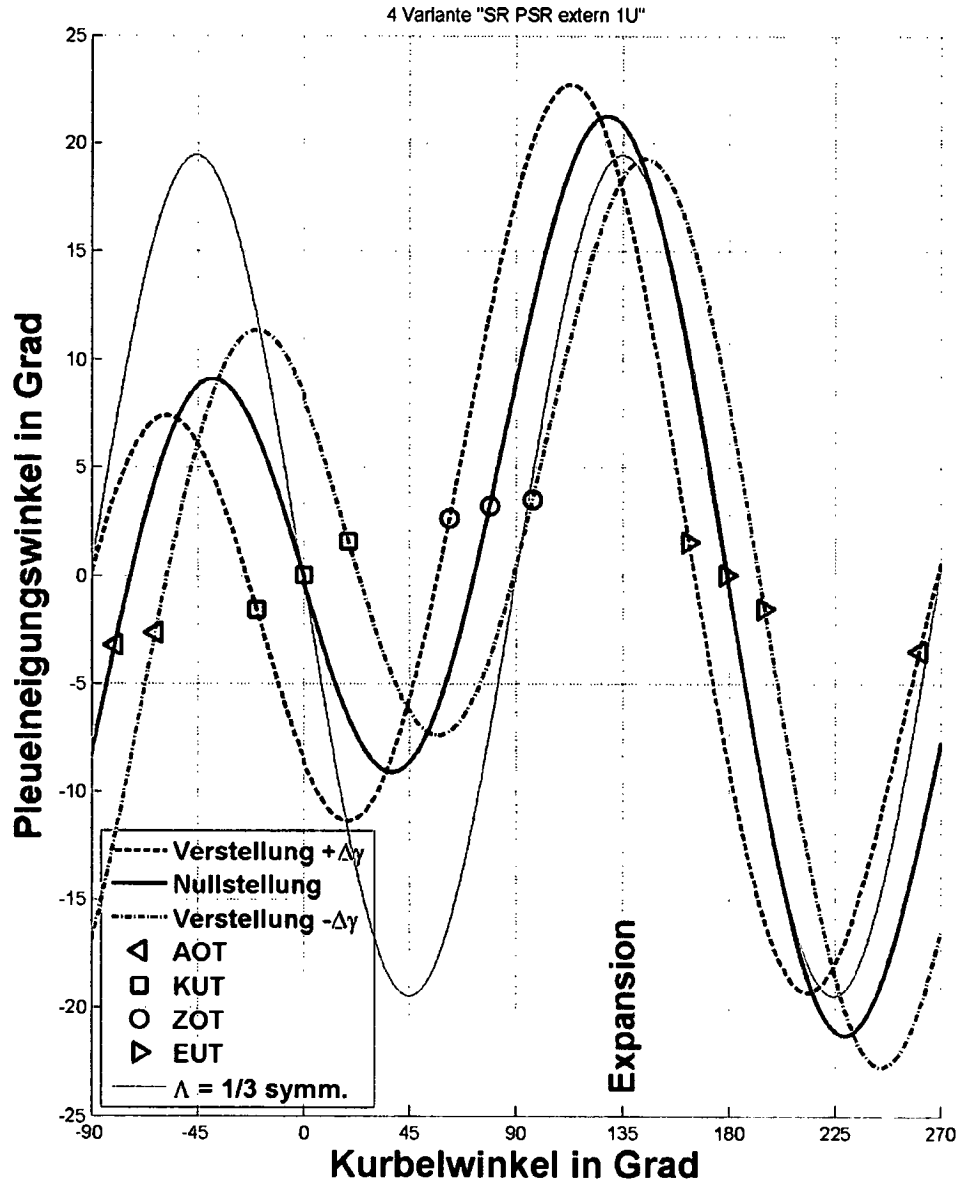


Fig. 25 d)
 Volumenverhältnisse und Kolbenhübe über Verstellwinkel für die Kurbeltriebvarian-
 te SR_PSR_extern_1U

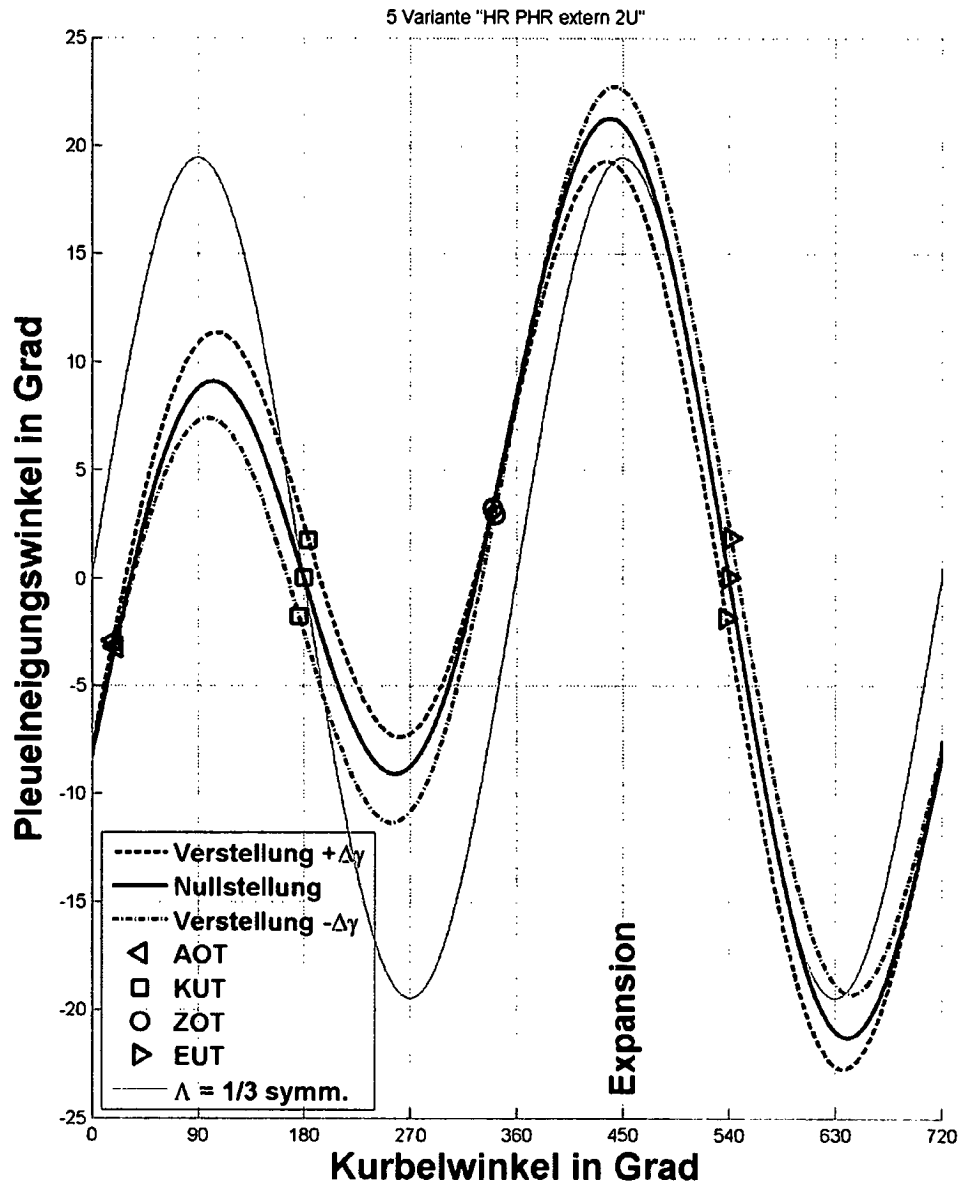


Fig. 25 e)
Volumenverhältnisse und Kolbenhöhe über Verstellwinkel für die Kurbeltriebvariante SR_PHR_extern_2U